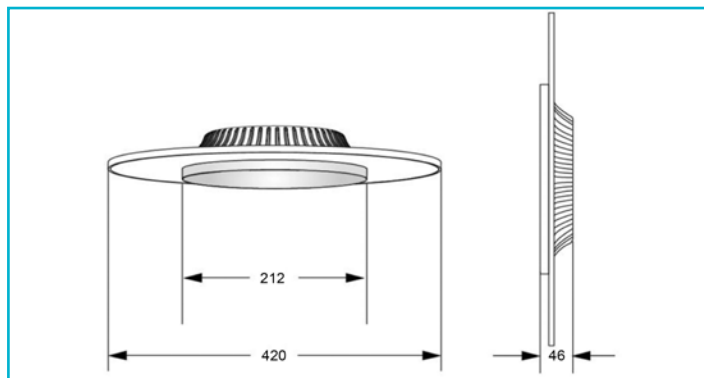


Deckenaufbauleuchte
Set, Zaniah 420 mm, 24 W, DIM, 3000 K, Cover Gelb



Während die meisten Deckenaufbauleuchten auf ebene Oberflächen und Abdeckungen setzen, stellt die ZANIAH ihr 360°-Leuchtmittel [wahlweise als 12W-, 18W- und 24W-Variante] bewusst in den Vordergrund. Durch die austauschbare Abdeckung lässt sich die ZANIAH auch nach der Installation optisch verändern. Die Abdeckungen gibt es in 8 Farbvarianten und lassen damit viel Spielraum zur Individualisierung.

Besonderheiten

- mit farbigen Abdeckungen individualisierbar
- 360° Abstrahlwinkel
- als Wand- und Deckenleuchte einsetzbar

Gehäusematerial	Aluminium
Gehäusefarbe	Gelb
Material Lichtaustritt	Kunststoff
Montageart	Aufbaumontage
Montageort	Innen
Montagefläche	Deckenmontage

Schutzklasse	II / Schutzisolierung
Leistungsaufnahme	24 W
Leistungsaufnahme Bereitschaftsmodus	0,5 W
Eingangsspannung	220-240 V/AC 50 / 60 Hz
Netzgerät inkl.	Ja
Dimmbar	Ja
Ansteuerung	Phasenanschnittsdimmer, Phasenabschnittsdimmer
Bewegungsmelder	Nein

Arbeitstemperatur	-20 bis 45 °C
Lagertemperatur	-10 bis 60 °C
IP Schutzart	IP 20
IK Schutzklasse	IK05
Max. Anzahl je LS B10	50 STK
Max. Anzahl je LS B16	80 STK
Max. Anzahl je LS C10	50 STK
Max. Anzahl je LS C16	80 STK

Lebensdauer L70 / B50	50000 h
Schaltzyklen	25000
Energieverbrauch	24 kWh/1000h
EEI	F

Lichtquelle	LED, Lichtquelle nicht wechselbar
Farbtemperatur	3000 K
Farbkonsistenz	6 SDCM
Farbkonsistenz Lichtquelle	6 SDCM
Farbwiedergabe (Ra)	80
Bemessungslichtstrom	2565 lm
Lichtausbeute	106,9 lm/W
Abstrahlwinkel	120 Grad
120°/Verteilungscharakteristik	NDLS

Lichtaustrittsflächen	2
Lichtcharakteristik	Direkt, Indirekt
Lichtrichtung	Unten, Hinten

Höhe	46 mm
Durchmesser	420 mm

