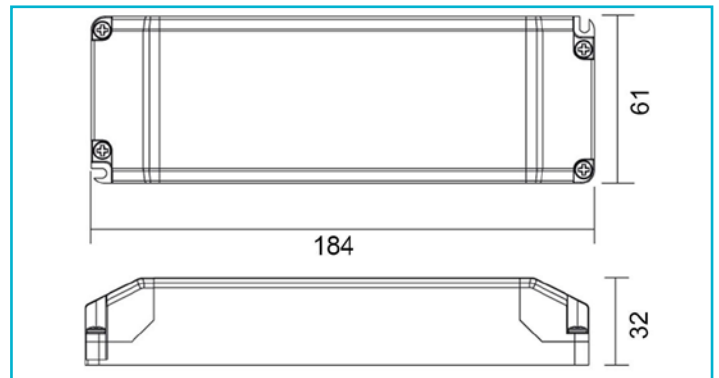


**Netzgerät (CV, DC) dimmbar
BASIC, DIM, CV 12 V 12-50 W**

Besonderheiten

- dimmbar mit Phasen-/Abschnittsdimmern
- ideal zum Nachrüsten vorhandener Installationen, da primär mit Dreh-/Tastdimmern (C-tauglich) dimmbar
- nicht kombinierbar mit PWM-Dimmern wie z.B. RF, DMX, DALI, KNX
- flimmerfrei
- kurzschluss- und überlastungsfest
- Überhitzungsschutz

Gehäusematerial	Kunststoff
Gehäusefarbe	Schwarz
Funktionen	Kurzschlussfest, Lampenbetriebsgerät 110, Möbeleinbau, Schutzkleinspannung, Überlastungsschutz, Übertemperaturschutz

Betriebsart	Spannungskonstant
Schutzklasse	II / Schutzisolierung
Eingangsspannung	220-240 V/AC 50 / 60 Hz
Leistung	12,0-50 W
Ausgangsspannung	12 V/DC
Ausgangsstrom	1000-4610 mA
Dimmbar	Ja
Ansteuerung	Phasenanschnittsdimmer, Phasenabschnittsdimmer
Anzahl Kanäle	1
Leistungsfaktor	0,95

Max. Anzahl je LS B10	32
Max. Anzahl je LS B16	51
Max. Anzahl je LS C10	32
Max. Anzahl je LS C16	51
Einschaltstrom max.	10 A / 100 µs
kapazitive Last	19244 µF
Referenzpunkt tc	70 °C
Arbeitstemperatur	-20 bis 50 °C
Lagertemperatur	-20 bis 75 °C
IP Schutzart	IP 20

Lebensdauer 30000 h

Länge	184 mm
Breite	61 mm
Höhe	32 mm
Artikelgewicht	240 g

