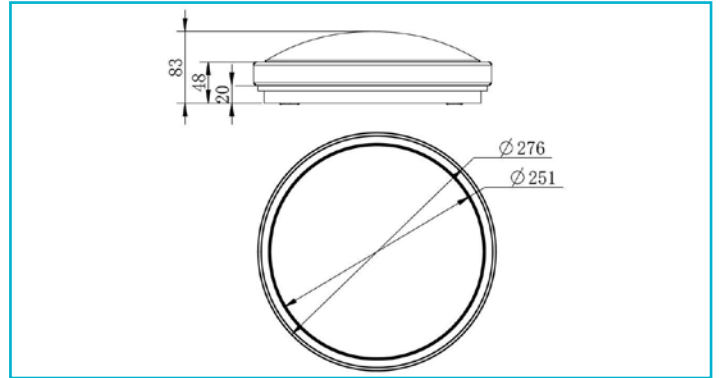


Deckenaufbauleuchte
Helen I, 16,3 W, 3000/4100/5500 K, Silber


Die 3 in 1 Deckenleuchte - Mit der Helen bekommen Sie 3 Leuchten in einer. Die LEDs lassen sich mittels einem kleinen Schalter auf der Platine von warmweiß zu neutralweiß oder kaltweiß umschalten. Dank IP54 ist die Deckenleuchte für alle Bereiche im Haus wie bspw. Küche, Bad, Wohnräume und sogar für den Außenbereich geeignet. In der Garage die gleiche Leuchte wie in der Küche? Mit der Helen kein Problem. Während man in der Garage eher kaltweiß bevorzugen würde, hat man in Wohnbereichen warmweiß und in Küche und Bad meist neutralweiß. Und das alles mit der gleichen Leuchte.

Besonderheiten

- Lichtfarbe in 3 Stufen einstellbar

Gehäusematerial	Kunststoff	IP Schutzart	IP 54
Gehäusefarbe	Silber	Lebensdauer L70 / B50	30000 h
Oberflächenstruktur	Gebürstet	Schaltzyklen	15000
Material Lichtaustritt	Polycarbonat - PC	Energieverbrauch	17 kWh/1000h
Farbe Lichtaustritt	Weiß	EEI	G
Oberfläche Lichtaustritt	Satiniert		
Schutzklasse	II / Schutzisolierung		
Leistungsaufnahme	16,3 W		
Eingangsspannung	220-240 V/AC 50 / 60 Hz		
Netzgerät inkl.	Ja		
Dimmbar	Nein		
Bewegungsmelder	Nein		
Lichtquelle	LED, Lichtquelle nicht wechselbar		
Farbtemperatur	3000/4000/5500 K		
Farbkonsistenz	6 SDCM		
Farbkonsistenz Lichtquelle	6 SDCM		
Farbwiedergabe (Ra)	80		
Bemessungslichtstrom	1080/1200/1150 lm		
Abstrahlwinkel	115 Grad		
120°/Verteilungscharakteristik	NDLS		
Lichtaustrittsflächen	1		
Lichtcharakteristik	Direkt		
Lichtrichtung	Unten		
Höhe	83 mm		
Durchmesser	276 mm		
Sockelhöhe	20 mm		
Sockel H x Ø	20 x 251 mm		
Sockeldurchmesser	251 mm		
Arbeitstemperatur	-20 bis 40 °C		
Lagertemperatur	-20 bis 50 °C		

