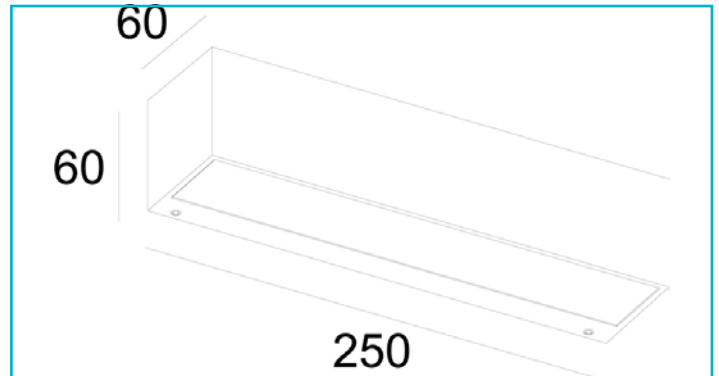


Wandaufbauleuchte
Linear II Double 250 mm, 14 W, 3000 K, Dunkelgrau


Gehäusematerial	Aluminium	Sockelhöhe	15 mm
Gehäusefarbe	Dunkelgrau	Arbeitstemperatur	-20 bis 40 °C
Material Lichtaustritt	Glas	Lagertemperatur	-10 bis 60 °C
Montageart	Aufbaumontage	IP Schutzart	IP 65
Montageort	Außen	Max. Anzahl je LS B10	31 STK
Montagefläche	Wandmontage	Max. Anzahl je LS B16	50 STK
Schutzklasse	I / Schutzerdung	Max. Anzahl je LS C10	50 STK
Leistungsaufnahme	14 W	Max. Anzahl je LS C16	80 STK
Eingangsspannung	220-240 V/AC 50 / 60 Hz	Lebensdauer L70 / B50	30000 h
Netzgerät inkl.	Ja	Schaltzyklen	15000
Dimmbar	Nein	Energieverbrauch	14 kWh/1000h
Bewegungsmelder	Nein	EEL	G
Lichtquelle	LED, Lichtquelle nicht wechselbar		
Farbtemperatur	3000 K		
Farbkonsistenz	6 SDCM		
Farbkonsistenz Lichtquelle	6 SDCM		
Farbwiedergabe (Ra)	80		
Bemessungslichtstrom	1155 lm		
Lichtausbeute	82,5 lm/W		
Abstrahlwinkel	100 Grad		
120°/Verteilungscharakteristik	DLS		
Lichtaustrittsflächen	2		
Lichtcharakteristik	Direkt, Indirekt		
Lichtrichtung	Oben, Unten		
Länge	250 mm		
Breite	60 mm		
Höhe	60 mm		
Sockellänge	242 mm		
Sockel L x B x H	242 x 53 x 15 mm		
Sockelbreite	53 mm		

