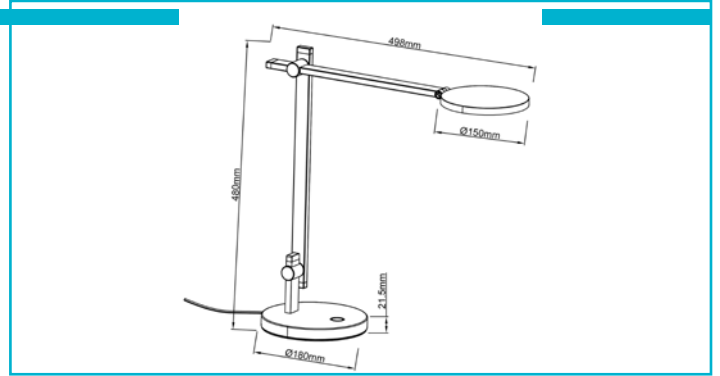


**Tischleuchte**  
**Adhara, 12 W, DIM, 3000 K, Silber**


Klassisches Design modern interpretiert – die aus Aluminium gefertigte ADHARA besticht durch ihre klassischen Linien, modernste Materialien und hohe Flexibilität. Durch die zwei bzw. drei Gelenke lässt sich die ADHARA auf jede Situation optimal einstellen. Ihr starkes LED-Modul liefert 950 Lumen und lässt sich dank Touch-Sensor auch dimmen. Ob Chefbüro oder Kinderschreibtisch, die ADHARA macht überall eine gute Figur.

**Besonderheiten**

- über Gelenke dreh- und schwenkbar
- 3-stufig dimmbar über Touch-Sensor

<b>Gehäusematerial</b>	Aluminium	<b>Höhe</b>	480 mm
<b>Gehäusefarbe</b>	Silber	<b>Durchmesser</b>	150 mm
<b>Material Lichtaustritt</b>	Kunststoff	<b>Sockelhöhe</b>	21,5 mm
<b>Montageort</b>	Innen	<b>Sockel H x Ø</b>	21,5 x 180 mm
		<b>Sockeldurchmesser</b>	180 mm
<b>Schutzklasse</b>	II / Schutzisolierung	<b>Artikelgewicht</b>	2388 g
<b>Leistungsaufnahme</b>	12 W	<b>Arbeitstemperatur</b>	-5 bis 40 °C
<b>Leistungsaufnahme Bereitschaftsmodus</b>	0,5 W	<b>Lagertemperatur</b>	-20 bis 50 °C
<b>Eingangsspannung</b>	100-240 V/AC 50 / 60 Hz	<b>IP Schutzart</b>	IP 20
<b>Netzgerät inkl.</b>	Ja	<b>Max. Anzahl je LS B10</b>	27 STK
<b>Anschlussleitung Primär</b>	Ja	<b>Max. Anzahl je LS B16</b>	27 STK
<b>Leitungsende Primär</b>	Netzstecker	<b>Max. Anzahl je LS C10</b>	27 STK
<b>Leitungslänge Primär</b>	1,6 m	<b>Max. Anzahl je LS C16</b>	27 STK
<b>Dimmbar</b>	Ja	<b>Lebensdauer L70 / B50</b>	25000 h
<b>Ansteuerung</b>	Touch-Sensor	<b>Schaltzyklen</b>	12500
<b>Bewegungsmelder</b>	Nein	<b>Energieverbrauch</b>	12 kWh/1000h
		<b>EEL</b>	G
<b>Lichtquelle</b>	LED, Lichtquelle nicht wechselbar		
<b>Lichtfarbe</b>	Warmweiß (WW)		
<b>Farbtemperatur</b>	3000 K		
<b>Farbkonsistenz</b>	6 SDCM		
<b>Farbkonsistenz Lichtquelle</b>	6 SDCM		
<b>Farbwiedergabe (Ra)</b>	80		
<b>Bemessungslichtstrom</b>	950 lm		
<b>Lichtausbeute</b>	79,2 lm/W		
<b>Abstrahlwinkel</b>	120 Grad		
<b>120°/Verteilungscharakteristik</b>	DLS		
<b>Schwenkwinkel</b>	180 Grad		
<b>Lichtaustrittsflächen</b>	1		
<b>Lichtcharakteristik</b>	Direkt		
<b>Lichtrichtung</b>	Unten		
<b>Länge</b>	498 mm		

