



MASTER VALUE LED-Spot PAR



MAS LEDspot VLE D 9.5-75W 930 PAR30S 25D

Mit ihrem robusten Design und dem warm-weißen Lichtstrahl sind diese PAR-Lampen der neuen Generation ideal für die allgemeine Beleuchtung und Spot-Beleuchtung im Hotel- und Gastgewerbe geeignet. Sie sind dimmbar und besonders geeignet für öffentliche Bereiche wie Lobbys, Korridore und Treppenhäuser, in denen das Licht immer eingeschaltet ist. Das Produkt ermöglicht eine größerer Energieeinsparung gegenüber herkömmlichen LED-Spots.

Produkt Daten

Allgemeine Eigenschaften	
Socket	E27 [E27]
EU RoHS-konform	Ja
Nennlebensdauer (Nom)	25000 h
Schaltzyklus	50000X
Referenz für Lichtstrommessung	Narrow Cone
Stufe	MASTER Value

Lichttechnische Daten	
Farbcode	930 [CCT von 3000 K]
Ausstrahlungswinkel (Nom)	25 °
Lichtstrom (Nom)	760 lm
Lichtstärke (nom.)	3000 cd
Lichtfarbe	Weiß (WH)
Ähnlichste Farbtemperatur (Nom)	3000 K
Nennlichtausbeute (nom.)	80 lm/W
Farbkonsistenz	<6
Farbwiedergabeindex (Nom.)	90

Restlichtstrom am Ende der Nennlebensdauer (Nom.)	70 %
Lichtstrom im 90° Winkel	760 lm

Elektrische Kenndaten	
Eingangsfrequenz	50 bis 60 Hz
Power (Rated) (Nom)	9,5 W
Lampenstrom (Nom)	60 mA
Äquivalente Leistung	75 W
Startzeit (Nom)	0,5 s
Aufwärmzeit bis 60 % Licht (Nom.)	0,5 s
Leistungsfaktor (Nom)	0,7
Spannung (Nom)	220-240 V

Temperaturkenndaten	
Gehäusetemperatur (max)	80 °C

MASTER VALUE LED-Spot PAR

Dimmen

Dimmbar	Nur mit Spezial-Dimmern
---------	-------------------------

Mechanische Kenndaten

Kolbenausführung	Klar
Kolbenform	PAR30S [PAR 3.75inch oder 95mm Short]

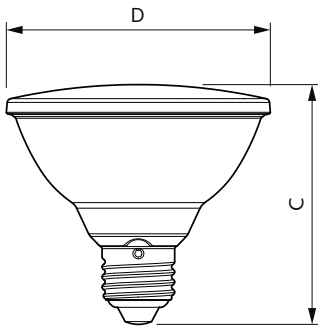
Zulassungen und Anwendungseigenschaften

Energieeffizienzklasse	F
Geeignet für Akzentbeleuchtung	ja
Energieverbrauch kWh/1.000 Std.	10 kWh
EPREL-Registrierungsnummer	1121747

Produktdaten

Gesamt-Produktcode	871951444322800
Bestell-Produktname	MAS LEDspot VLE D 9.5-75W 930 PAR30S 25D
EAN/UPC - Produkt	8719514443228
Bestellcode	44322800
Anzahl pro Verpackung	1
SAP-Zähler - Pakete pro Außenkarton	6
SAP-Material	929003485502
Kopie Nettogewicht (Einzelteil)	0,160 kg

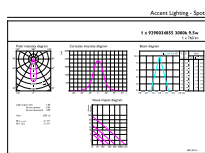
Abmessungsskizzen



MAS LEDspot VLE D 9.5-75W 930 PAR30S 25D

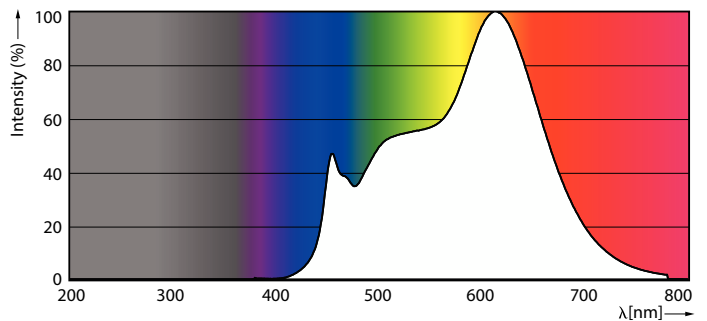
Product	D	C
MAS LEDspot VLE D 9.5-75W 930 PAR30S 25D	95 mm	86 mm

Photometrische Daten



Accent Lighting - Spots
Page 11

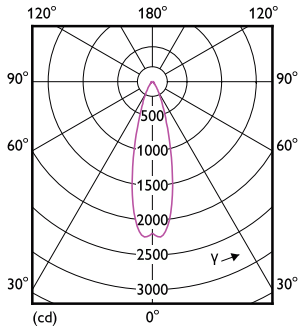
Accent Lighting Spots



Spectral Power Distribution Colour

MASTER VALUE LED-Spot PAR

Photometrische Daten



Light Distribution Diagram

Lebensdauer



Life Expectancy Diagram



Lumen Maintenance Diagram

