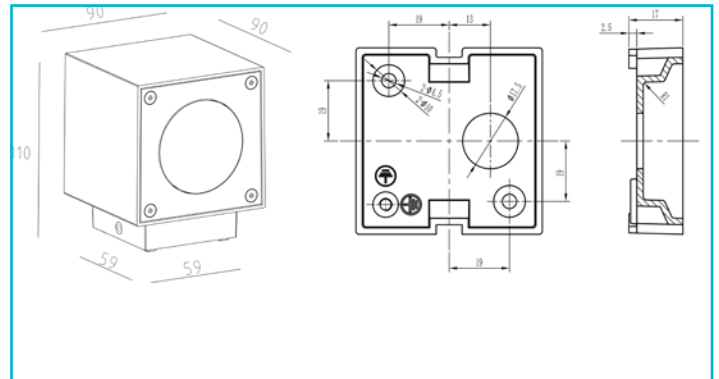
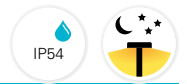


**Wandaufbauleuchte**  
**Cubodo A, 5,7 W, 3000 K, Dunkelgrau**


<b>Gehäusematerial</b>	Aluminium	<b>Arbeitstemperatur</b>	-5 bis 40 °C
<b>Gehäusefarbe</b>	Dunkelgrau	<b>Lagertemperatur</b>	-10 bis 60 °C
<b>Material Lichtaustritt</b>	Glas	<b>IP Schutzart</b>	IP 54
<b>Funktionen</b>	Nightsaver	<b>Lebensdauer L70 / B50</b>	30000 h
<b>Schutzklasse</b>	I / Schutzerdung	<b>Schaltzyklen</b>	100000
<b>Leistungsaufnahme</b>	5,7 W	<b>Energieverbrauch</b>	6 kWh/1000h
<b>Eingangsspannung</b>	220-240 V/AC 50 / 60 Hz	<b>EEL</b>	G
<b>Netzgerät inkl.</b>	Ja		
<b>Dimmbar</b>	Nein		
<b>Bewegungsmelder</b>	Nein		
<b>Lichtquelle</b>	LED, Lichtquelle nicht wechselbar		
<b>Farbtemperatur</b>	3000 K		
<b>Farbkonsistenz</b>	6 SDCM		
<b>Farbkonsistenz Lichtquelle</b>	6 SDCM		
<b>Farbwiedergabe (Ra)</b>	80		
<b>Bemessungslichtstrom</b>	270 lm		
<b>Abstrahlwinkel</b>	80 Grad		
<b>Abstrahlwinkel 2</b>	40 Grad		
<b>Lichtverteilung</b>	Symmetrisch		
<b>120°/Verteilungscharakteristik</b>	DLS		
<b>Lichtaustrittsflächen</b>	2		
<b>Lichtcharakteristik</b>	Direkt, Indirekt		
<b>Lichtrichtung</b>	Oben, Unten		
<b>Länge</b>	90 mm		
<b>Breite</b>	110 mm		
<b>Höhe</b>	90 mm		
<b>Sockellänge</b>	59 mm		
<b>Sockel L x B x H</b>	59 x 59 x 20 mm		
<b>Sockelbreite</b>	59 mm		
<b>Sockelhöhe</b>	20 mm		

