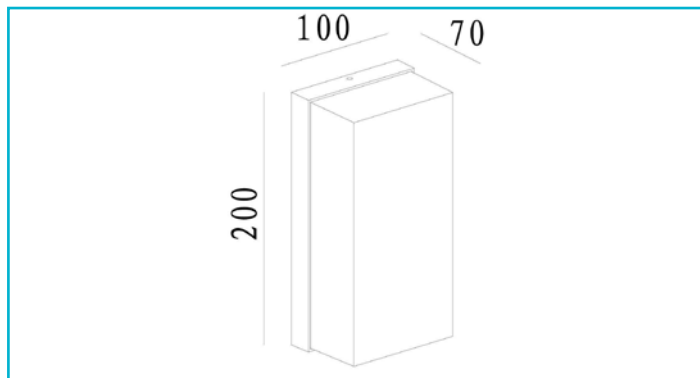
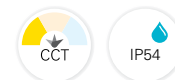


**Wandaufbauleuchte**  
**Set, Grumium Square CCT II, 10 W, 3000/4000 K, Grau**



Modular, kompakt, mit großer Wirkung – Die Wandaufbauleuchte GRUMIUM lässt sich auf Terrassen, an Hauswänden oder im Eingangsbereich von Wohnumgebungen installieren und ist dank ihrer optionalen Abdeckungen mit unterschiedlichen Designs eine flexible Universallösung für viele Anwendungsbereiche. Die fest verbauten und energiesparenden LEDs mit maximal 10 Watt sind von einem Diffusor aus milchigem Kunststoff umgeben und erzeugen ein angenehmes warmweißes Licht mit einem Lichtstrom von 730 lm. Die Außenleuchte Grumium mit ihrem Gehäuse aus Aluminium-Druckguss gibt es in eckiger und abgerundeter Ausführung und verfügt über die Schutzart IP54.

**Besonderheiten**

- Lichtfarbe in 2 Stufen einstellbar

<b>Gehäusematerial</b>	Aluminium
<b>Gehäusefarbe</b>	Dunkelgrau
<b>Material Lichtaustritt</b>	Kunststoff
<b>Farbe Lichtaustritt</b>	Weiß
<b>Montageart</b>	Aufbaumontage
<b>Montageort</b>	Außen
<b>Montagefläche</b>	Wandmontage
<b>Schutzklasse</b>	I / Schutzerdung
<b>Leistungsaufnahme</b>	10 W
<b>Eingangsspannung</b>	220-240 V/AC 50 / 60 Hz
<b>Netzgerät inkl.</b>	Ja
<b>Dimmbar</b>	Nein
<b>Bewegungsmelder</b>	Nein

<b>Sockelbreite</b>	15 mm
<b>Sockelhöhe</b>	195 mm
<b>Arbeitstemperatur</b>	-20 bis 40 °C
<b>Lagertemperatur</b>	-10 bis 60 °C
<b>IP Schutzart</b>	IP 54
<b>Max. Anzahl je LS B10</b>	61 STK
<b>Max. Anzahl je LS B16</b>	97 STK
<b>Max. Anzahl je LS C10</b>	76 STK
<b>Max. Anzahl je LS C16</b>	121 STK
<b>Lebensdauer L70 / B50</b>	30000 h
<b>Schaltzyklen</b>	15000
<b>Energieverbrauch</b>	10 kWh/1000h
<b>EEL</b>	F

<b>Lichtquelle</b>	LED, Lichtquelle nicht wechselbar
<b>Farbtemperatur</b>	3000/4000 K
<b>Farbkonsistenz</b>	6 SDCM
<b>Farbkonsistenz Lichtquelle</b>	6 SDCM
<b>Farbwiedergabe (Ra)</b>	80
<b>Bemessungslichtstrom</b>	205 lm
<b>Lichtausbeute</b>	20,5 lm/W
<b>Abstrahlwinkel</b>	138 Grad
<b>120°/Verteilungscharakteristik</b>	NDLS

<b>Lichtaustrittsflächen</b>	3
<b>Lichtcharakteristik</b>	Direkt
<b>Lichtrichtung</b>	Oben, Unten, Seite

<b>Länge</b>	100 mm
<b>Breite</b>	70 mm
<b>Höhe</b>	200 mm
<b>Sockellänge</b>	95 mm
<b>Sockel L x B x H</b>	95 x 15 x 195 mm

