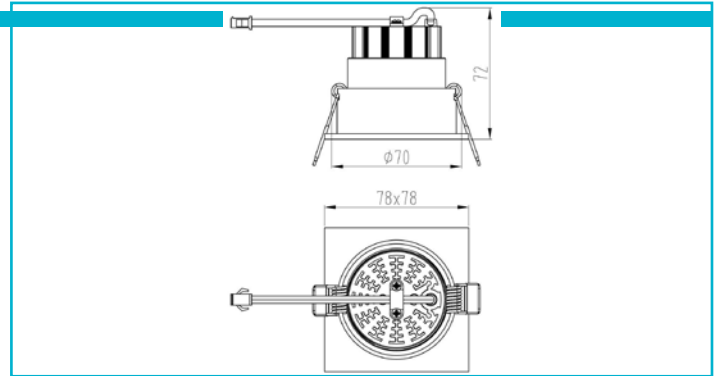


**Einbaustrahler**  
**Orionis Eckig, 6,5 W, 2700 K, Weiß/Weiß**

**Besonderheiten**

- hoher Farbwiedergabewert

<b>Gehäusematerial</b>	Aluminium
<b>Gehäusefarbe</b>	Weiß
<b>Oberflächenstruktur</b>	Matt
<b>Material Lichtaustritt</b>	Glas
<b>Oberfläche Lichtaustritt</b>	Transparent
<b>Montageart</b>	Einbaumontage
<b>Montageort</b>	Innen
<b>Montagefläche</b>	Deckenmontage

<b>Schutzklasse</b>	III / Schutzkleinspannung
<b>Betriebsart</b>	Stromkonstant
<b>Leistungsaufnahme</b>	6,5 W
<b>Leistungsaufnahme Bereitschaftsmodus</b>	0,5 W
<b>Eingangsspannung</b>	17-19 V/DC
<b>Bemessungsstrom</b>	350 mA
<b>Netzgerät inkl.</b>	Nein
<b>Anschlussleitung Sekundär</b>	Ja
<b>Dimmbar</b>	Ja
<b>Ansteuerung</b>	Dimmbar über optionales Netzgerät
<b>Bewegungsmelder</b>	Nein

<b>Lichtquelle</b>	LED, Lichtquelle nicht wechselbar
<b>Farbtemperatur</b>	2700 K
<b>Farbkonsistenz</b>	6 SDCM
<b>Farbkonsistenz Lichtquelle</b>	6 SDCM
<b>Farbwiedergabe (Ra)</b>	80
<b>Bemessungslichtstrom</b>	645 lm
<b>Lichtausbeute</b>	99,2 lm/W
<b>Abstrahlwinkel</b>	30 Grad
<b>Lichtverteilung</b>	Symmetrisch
<b>120°/Verteilungscharakteristik</b>	DLS

<b>Lichtaustrittsflächen</b>	1
------------------------------	---

<b>Lichtcharakteristik</b>	Direkt
<b>Lichtrichtung</b>	Unten
<b>Länge</b>	78 mm
<b>Breite</b>	78 mm
<b>Höhe</b>	72 mm
<b>Produktmaß Einbautiefe</b>	70 mm
<b>Ausschnittsmaß Durchmesser</b>	68 mm
<b>Artikelgewicht</b>	200 g
<b>Arbeitstemperatur</b>	-5 bis 40 °C
<b>Lagertemperatur</b>	-10 bis 40 °C
<b>IP Schutzart</b>	IP 20
<b>Lebensdauer L70 / B50</b>	30000 h
<b>Schaltzyklen</b>	15000
<b>Energieverbrauch</b>	7 kWh/1000h
<b>EEI</b>	G

