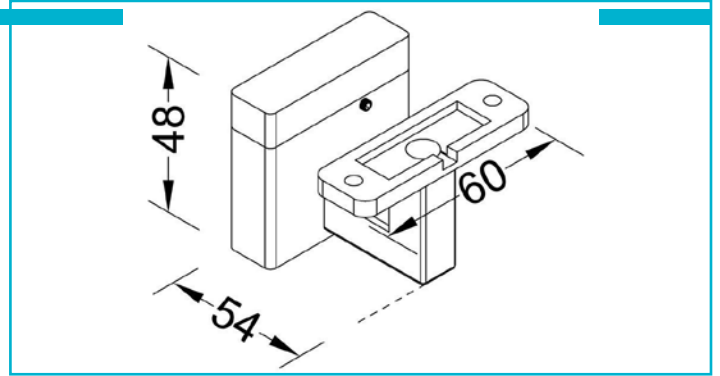


Möbelaufbauleuchte
Ayleen I, 3,2 W, 3000 K, Silber


Gehäusematerial	Aluminium	Lichtcharakteristik	Direkt
Gehäusefarbe	Silber	Lichtrichtung	Unten
Oberflächenstruktur	Glänzend	Länge	60 mm
Material Lichtaustritt	Kunststoff	Breite	54 mm
Farbe Lichtaustritt	Weiß	Höhe	48 mm
Oberfläche Lichtaustritt	Opal	Sockellänge	60 mm
Montageart	Aufbaumontage	Sockel L x B x H	60 x 19 x 5,3 mm
Montageort	Innen	Sockelbreite	19 mm
Schutzklasse	II / Schutzisolierung	Sockelhöhe	5,3 mm
Leistungsaufnahme	3,2 W	Arbeitstemperatur	-5 bis 40 °C
Eingangsspannung	220-240 V/AC 50 / 60 Hz	Lagertemperatur	-10 bis 40 °C
Netzgerät inkl.	Ja	IP Schutzart	IP 20
Anschlussleitung Primär	Ja	Lebensdauer L70 / B50	30000 h
Leitungsende Primär	Netzstecker	Schaltzyklen	15000
Leitungslänge Primär	1 m	Energieverbrauch	4 kWh/1000h
Anschlussart nach Norm	Typ Y	EEL	G
Anschlussleitung Sekundär	Ja		
Leitungsende Sekundär	Stecker mini AMP		
Leitungslänge Sekundär	1 m		
Dimmbar	Nein		
Bewegungsmelder	Nein		
Lichtquelle	LED, Lichtquelle nicht wechselbar		
Farbtemperatur	3000 K		
Farbkonsistenz	6 SDCM		
Farbkonsistenz Lichtquelle	6 SDCM		
Farbwiedergabe (Ra)	80		
Bemessungslichtstrom	150 lm		
Lichtausbeute	46,9 lm/W		
Abstrahlwinkel	180 Grad		
120°/Verteilungscharakteristik	NDLS		
Lichtaustrittsflächen	1		

