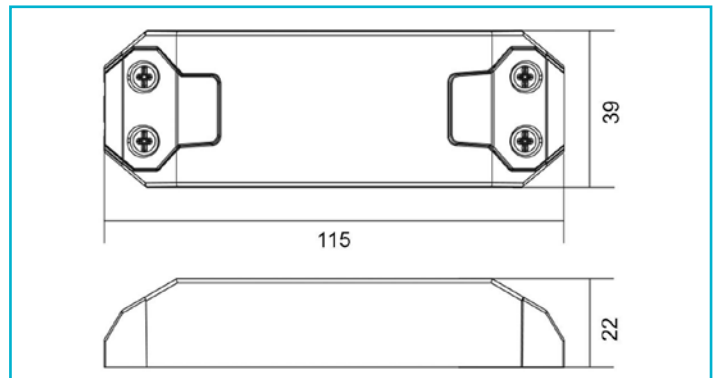


Netzgerät (CC, DC) dimmbar
 BASIC, DIM, CC, D35009UF/9W



Besonderheiten

- dimmbar mit Phasenabschnittsdimmern
- flimmerfrei
- kurzschlußsicher, Überlastungsschutz, Überhitzungsschutz

Gehäusematerial Kunststoff
Gehäusefarbe Schwarz
Funktionen Kurzschlussfest, Lampenbetriebsgerät
 110, Möbeleinbau, Schutzkleinspannung,
 Überlastungsschutz, Übertemperaturschutz

Betriebsart Stromkonstant
Schutzklasse II / Schutzisolierung
Eingangsspannung 220-240 V/AC 50 / 60 Hz
Leistung 4,5-9 W
Ausgangsspannung 13-26 V/DC
Ausgangsstrom 350 mA
Dimmbar Ja
Ansteuerung Phasenabschnittsdimmer
Anzahl Kanäle 1
Leistungsfaktor 0,95

Max. Anzahl je LS B10 8
Max. Anzahl je LS B16 14
Max. Anzahl je LS C10 18
Max. Anzahl je LS C16 29
Einschaltstrom max. 20 A / 300 µs
kapazitive Last 18,93 nF
Referenzpunkt tc 80 °C
Arbeitstemperatur -20 bis 45 °C
Lagertemperatur -20 bis 70 °C
IP Schutzart IP 20

Lebensdauer 30000 h

Länge 115 mm
Breite 39 mm
Höhe 22 mm
Artikelgewicht 72 g

