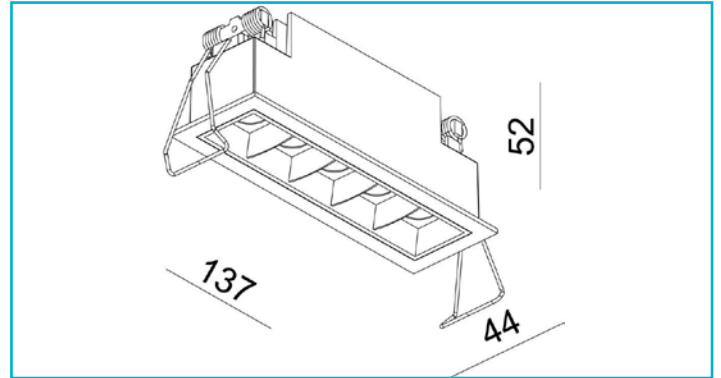


Einbaustrahler
Ceti 5, 10 W, 3000 K, Weiß

Besonderheiten

- stark entblendetes Licht
- zurückgesetzte Reflektoren
- tauschbare farbige Reflektoreinsätze
- individuell mit Netzgerät kombinierbar [exkl.]

Gehäusematerial	Aluminium
Gehäusefarbe	Weiß
Oberflächenstruktur	Matt
Material Lichtaustritt	Kunststoff
Oberfläche Lichtaustritt	Transparent
Schutzklasse	III / Schutzkleinspannung
Betriebsart	Stromkonstant
Leistungsaufnahme	10,5 W
Leistungsaufnahme Bereitschaftsmodus	0,5 W
Eingangsspannung	14-15 V/DC
Bemessungsstrom	700 mA
Netzgerät inkl.	Nein
Anschlussleitung Sekundär	Ja
Leitungslänge Sekundär	0,5 m
Dimmbar	Ja
Ansteuerung	Dimmbar über optionales Netzgerät
Bewegungsmelder	Nein
Lichtquelle	LED, Lichtquelle nicht wechselbar
Farbtemperatur	3000 K
Farbkonsistenz	6 SDCM
Farbkonsistenz Lichtquelle	6 SDCM
Farbwiedergabe (Ra)	90
Bemessungslichtstrom	800 lm
Lichtausbeute	76,2 lm/W
Abstrahlwinkel	45 Grad
Lichtverteilung	Symmetrisch
120°/Verteilungscharakteristik	DLS
Lichtaustrittsflächen	1
Lichtcharakteristik	Direkt
Lichtrichtung	Unten

Länge	137 mm
Breite	52 mm
Höhe	44 mm
Produktmaß Einbautiefe	50 mm
Ausschnittsmaß Länge	130 mm
Ausschnitt L x B	130 x 36 mm
Ausschnittsmaß Breite	36 mm
Artikelgewicht	240 g
Arbeitstemperatur	-5 bis 40 °C
Lagertemperatur	-10 bis 40 °C
IP Schutzart	IP 20
Lebensdauer L70 / B50	30000 h
Schaltzyklen	15000
Energieverbrauch	11 kWh/1000h
EEI	G

