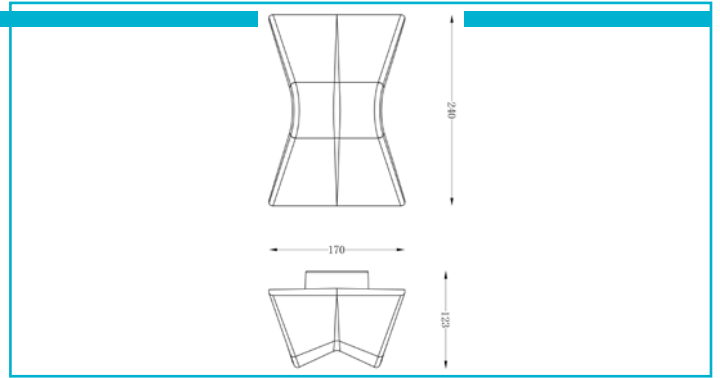
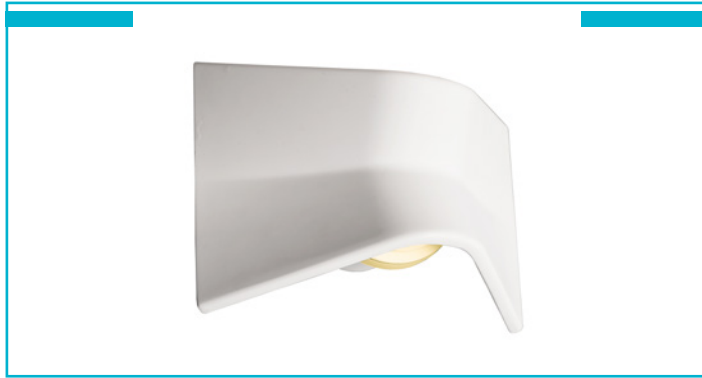


Wandaufbauleuchte
FLY II, 4 W, DIM, 3000 K, Weiß


Die FLY ist eine Wandaufbauleuchte auf Basis eines patentierten Designs von Johannes Tomm, die ausschließlich bei DEKO-LIGHT erhältlich ist. Mit ihrer außergewöhnlichen Gips-Konstruktion ist die FLY individuell gestaltbar und erzeugt ein indirektes, blendfreies Licht, das sich problemlos in unterschiedliche Räumlichkeiten einfügt.

Besonderheiten

- Design von Johannes Tomm
- indirektes Licht
- überstreichbar
- dimmbar

Gehäusematerial	Gips	Höhe	170 mm
Gehäusefarbe	Weiß	Sockelhöhe	60 mm
Oberflächenstruktur	Überstreichbar	Sockel H x Ø	60 x 100 mm
Material Lichtaustritt	Kunststoff	Sockeldurchmesser	100 mm
Oberfläche Lichtaustritt	Opal	Arbeitstemperatur	-5 bis 40 °C
Montageort	Innen	Lagertemperatur	-5 bis 40 °C
Schutzklasse	I / Schutzerdung	IP Schutzart	IP 20
Leistungsaufnahme	4 W	Lebensdauer L70 / B50	30000 h
Leistungsaufnahme Bereitschaftsmodus	0,5 W	Schaltzyklen	100000
Eingangsspannung	220-240 V/AC 50 / 60 Hz	Energieverbrauch	4 kWh/1000h
Netzgerät inkl.	Ja	EEl	G
Dimmbar	Ja		
Ansteuerung	Phasenanschnittsdimmer, Phasenabschnittsdimmer		
Bewegungsmelder	Nein		
Lichtquelle	LED, Lichtquelle nicht wechselbar		
Farbtemperatur	3000 K		
Farbkonsistenz	6 SDCM		
Farbkonsistenz Lichtquelle	6 SDCM		
Farbwiedergabe (Ra)	80		
Bemessungslichtstrom	310 lm		
Lichtausbeute	77,5 lm/W		
Abstrahlwinkel	100 Grad		
Lichtverteilung	Symmetrisch		
120°/Verteilungscharakteristik	NDLS		
Lichtaustrittsflächen	1		
Lichtcharakteristik	Indirekt		
Lichtrichtung	Hinten		
Länge	240 mm		
Breite	123 mm		

