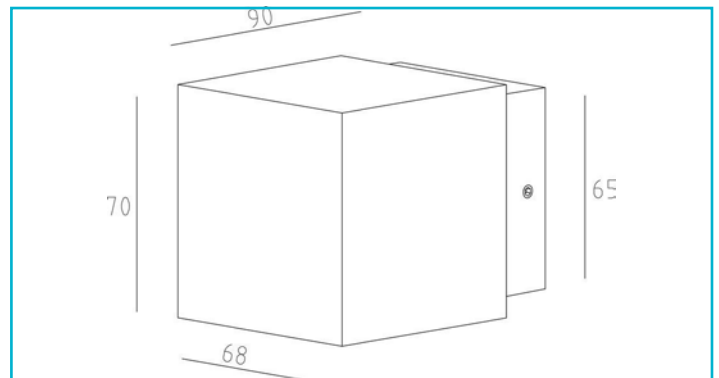
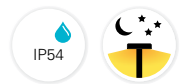


Wandaufbauleuchte
Cubodo 2 Single Mini, 5 W, 3000 K, Dunkelgrau


Gehäusematerial	Aluminium
Gehäusefarbe	Dunkelgrau
Material Lichtaustritt	Glas
Montageart	Aufbaumontage
Montageort	Außen
Montagefläche	Wandmontage
Funktionen	Nightsaver
Schutzklasse	I / Schutzerdung
Leistungsaufnahme	5 W
Eingangsspannung	220-240 V/AC 50 / 60 Hz
Netzgerät inkl.	Ja
Dimmbar	Nein
Bewegungsmelder	Nein
Lichtquelle	LED, Lichtquelle nicht wechselbar
Farbtemperatur	3000 K
Farbkonsistenz	6 SDCM
Farbkonsistenz Lichtquelle	6 SDCM
Farbwiedergabe (Ra)	77
Bemessungslichtstrom	220 lm
Lichtausbeute	44 lm/W
Abstrahlwinkel	46 Grad
Lichtverteilung	Symmetrisch
120°/Verteilungscharakteristik	DLS
Lichtaustrittsflächen	1
Lichtcharakteristik	Direkt
Lichtrichtung	Unten
Länge	90 mm
Breite	68 mm
Höhe	70 mm
Sockellänge	65 mm

Sockel L x B x H	65 x 65 x 20 mm
Sockelbreite	65 mm
Sockelhöhe	20 mm
Arbeitstemperatur	-20 bis 40 °C
Lagertemperatur	-10 bis 60 °C
IP Schutzart	IP 54
Max. Anzahl je LS B10	26 STK
Max. Anzahl je LS B16	41 STK
Max. Anzahl je LS C10	42 STK
Max. Anzahl je LS C16	68 STK
Lebensdauer L70 / B50	30000 h
Schaltzyklen	100000
Energieverbrauch	6 kWh/1000h
EEI	G

