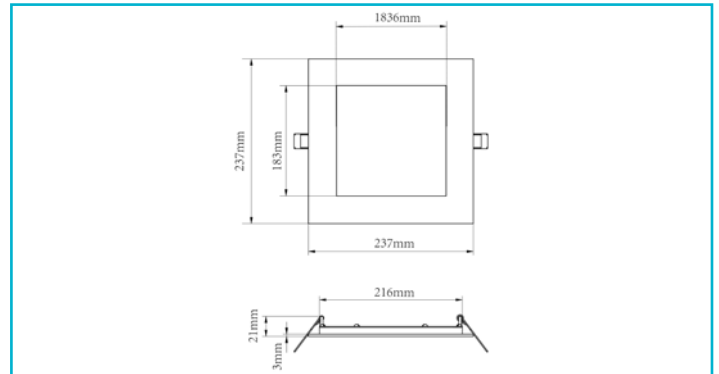


Downlight
Anik Square 215, 24 W, DIM, 2700 K, Weiß

Besonderheiten

- spritzwassergeschützt [nach unten im eingebauten Zustand]
- sehr geringe Einbautiefe [max. 36mm]
- gleichmäßige und breite Lichtverteilung
- sehr hohe Farbwiedergabe

Gehäusematerial	Aluminium, Stahl, PMMA - Polymethylmethacrylat	Höhe	21 mm
Gehäusefarbe	Weiß	Produktmaß Einbautiefe	18 mm
Oberflächenstruktur	Pulverbeschichtet, Feinstruktur, Matt	Ausschnittsmaß Länge	222 mm
Material Lichtaustritt	Kunststoff	Ausschnitt L x B	222 x 222 mm
Farbe Lichtaustritt	Weiß	Ausschnittsmaß Breite	222 mm
Schutzklasse	III / Schutzkleinspannung	Artikelgewicht	578 g
Betriebsart	Stromkonstant	Arbeitstemperatur	-10 bis 45 °C
Leistungsaufnahme	24 W	Lagertemperatur	-20 bis 60 °C
Eingangsspannung	32-37 V/DC	IP Schutzart	IP 20, IP 44
Bemessungsstrom	700 mA	IK Schutzklasse	IK05
Netzgerät inkl.	Nein	Lebensdauer L70 / B50	50000 h
Dimmbar	Ja	Lebensdauer L80 / B10	26000 h
Ansteuerung	Dimmbar über optionales Netzgerät	Lebensdauer L80 / B50	31000 h
Bewegungsmelder	Nein	Schaltzyklen	100000 STK
Lichtquelle	LED, Lichtquelle nicht wechselbar	Energieverbrauch	24 kWh/1000h
Farbtemperatur	2700 K	Energieeffizienzklasse Lichtquelle	Dieses Produkt enthält eine Lichtquelle der Energieeffizienzklasse C.
Farbkonsistenz	5 SDCM		
Farbkonsistenz Lichtquelle	3 SDCM		
Farbwiedergabe (Ra)	90		
Bemessungslichtstrom	2860 lm		
Lichtausbeute	119,16 lm/W		
Abstrahlwinkel	120 Grad		
UGR	19		
Lichtaustrittsflächen	1 STK		
Lichtcharakteristik	Direkt		
Lichttrichtung	Unten		
Länge	237 mm		
Breite	237 mm		

