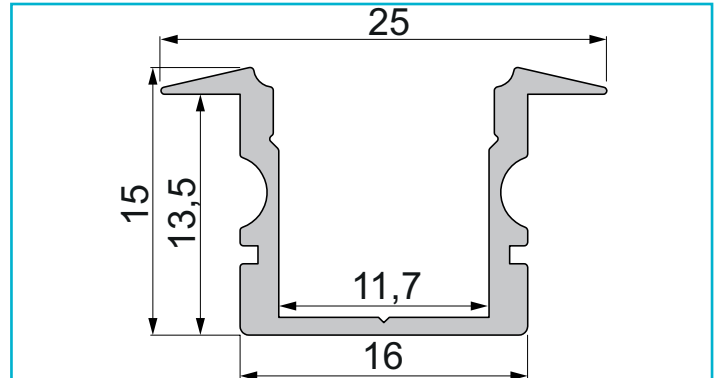


Profil
T-Profil hoch ET-02-10, 2m, Silber



Besonderheiten

- für LED-Stripes bis 11,3 mm Breite

Gehäusematerial	Aluminium
Gehäusefarbe	Silber
Oberflächenstruktur	Matt, Eloxiert
Montageort	Innen, Außen
Wärmeleitfähigkeit	900 J/(kg*K)
Länge	2000 mm
Breite	25 mm
Höhe	15 mm
Artikelgewicht	339 g

Zubehör .

- 978130** Endkappe P-ET-02-10 Set 2 Stk, Weiß, Kunststoff, Weiß
- 978131** Endkappe P-ET-02-10 Set 2 Stk, Grau, Kunststoff, Grau
- 978132** Endkappe P-ET-02-10 Set 2 Stk, Schwarz, Kunststoff, Schwarz
- 978630** Endkappe F-ET-02-10 Set 2 Stk, Weiß, Kunststoff, Weiß
- 978631** Endkappe F-ET-02-10 Set 2 Stk, Grau, Kunststoff, Grau
- 978632** Endkappe F-ET-02-10 Set 2 Stk, Schwarz, Kunststoff, Schwarz
- 979060** Endkappe H-ET-02-10 Set 2 Stk, Weiß, Kunststoff, Weiß
- 979061** Endkappe H-ET-02-10 Set 2 Stk, Grau, Kunststoff, Grau
- 979062** Endkappe H-ET-02-10 Set 2 Stk, Schwarz, Kunststoff, Schwarz
- 979560** Endkappe R-ET-02-10 Set 2 Stk, Weiß, Kunststoff, Weiß

Zubehör .

- 979561** Endkappe R-ET-02-10 Set 2 Stk, Grau, Kunststoff, Grau
- 979562** Endkappe R-ET-02-10 Set 2 Stk, Schwarz, Kunststoff, Schwarz
- 980060** Endkappe L-ET-02-10 Set 2 Stk, Weiß, Kunststoff, Weiß
- 980061** Endkappe L-ET-02-10 Set 2 Stk, Grau, Kunststoff, Grau
- 983010** Abdeckung P-01-10, 1m, klar, PMMA, Transparent 95% Transmission, 1000 mm
- 983011** Abdeckung P-01-10, 2m, klar, PMMA, Transparent 95% Transmission, 2000 mm
- 983012** Abdeckung P-01-10, 1m, matt, PMMA, Teiltransparent 75% Transmission, 1000 mm
- 983013** Abdeckung P-01-10, 2m, matt, PMMA, Teiltransparent 75% Transmission, 2000 mm
- 983014** Abdeckung P-01-10, 1m, milchig, PMMA, Satiniert 40% Transmission, 1000 mm
- 983015** Abdeckung P-01-10, 2m, milchig, PMMA, Satiniert 40% Transmission, 2000 mm
- 983510** Abdeckung F-01-10, 1m, klar, PMMA, Transparent 95% Transmission, 1000 mm
- 983511** Abdeckung F-01-10, 2m, klar, PMMA, Transparent 95% Transmission, 2000 mm
- 983512** Abdeckung F-01-10, 1m, matt, PMMA, Teiltransparent 75% Transmission, 1000 mm
- 983513** Abdeckung F-01-10, 2m, matt, PMMA, Teiltransparent 75% Transmission, 2000 mm
- 983514** Abdeckung F-01-10, 1m, milchig, PMMA, Satiniert 40% Transmission, 1000 mm
- 930345** 3M Doppelseitiges Klebeband 50000x8x0,2mm
- 930346** 3M Doppelseitiges Klebeband 50000x10x0,2mm
- 930347** 3M Doppelseitiges Klebeband 50000x12x0,2mm

Art.-Nr. 975121



Profil
T-Profil hoch ET-02-10, 2m, Silber

Zubehör •

- 930348**  3M Doppelseitiges Klebeband 50000x15x0,2mm
- 987004**  2er Set Halteklammern für AU-10, Metall
- 987080**  Universal Halteclip Aufnahme (schwenkbar) Set 2 Stk, Metall, Silber