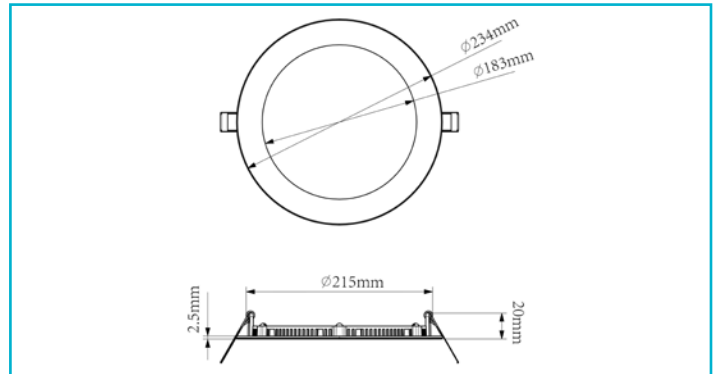


**Downlight**  
**Anik CCT Round 220, 17 W, DIM, 2700-6500 K, Weiß**


Das LED-Downlight ANIK ROUND CCT ist eine hochwertige Lichtlösung für vielfältige Anwendungen – beispielsweise in Empfangsbereichen, Büros, Konferenzräumen, Shops, Verkaufsfächen, Hotels, der Gastronomie sowie in Bädern und WCs. Sie überzeugt durch eine gleichmäßige, breit streuende Lichtverteilung mit einem Abstrahlwinkel von  $120^\circ$  und eine sehr hohe Farbwiedergabe ( $Ra \geq 90$ ). Dank Schutzart IP44 nach unten im eingebauten Zustand ist es auch für feuchte Umgebungen geeignet. Die Leuchte ist mit externen Netzgeräten kombinierbar und dadurch dimmbar. Die Serie ANIK ROUND CCT deckt ein breites Leistungsspektrum von 9 W bis 30 W ab. Die Farbtemperatur

**Besonderheiten**

- spritzwassergeschützt [nach unten im eingebauten Zustand]
- sehr geringe Einbautiefe [max. 36mm]
- Lichtfarbe über opt. Controller von 2700-6500 K einstellbar
- gleichmäßige und breite Lichtverteilung
- sehr hohe Farbwiedergabe
- individuell mit Controller kombinier- und dimmbar

<b>Gehäusematerial</b>	Aluminium, Stahl, PMMA - Polymethylmethacrylat
<b>Gehäusefarbe</b>	Weiß
<b>Oberflächenstruktur</b>	Pulverbeschichtet, Feinstruktur, Matt
<b>Material Lichtaustritt</b>	Kunststoff
<b>Farbe Lichtaustritt</b>	Weiß
<b>Funktionen</b>	HCL
<b>Schutzklasse</b>	III / Schutzkleinspannung
<b>Betriebsart</b>	Spannungskonstant
<b>Leistungsaufnahme</b>	17 W
<b>Eingangsspannung</b>	24 V/DC
<b>Netzgerät inkl.</b>	Nein
<b>Dimmbar</b>	Ja
<b>Ansteuerung</b>	Dimmbar über optionalen Controller
<b>Bewegungsmelder</b>	Nein
<b>Lichtquelle</b>	LED, Lichtquelle nicht wechselbar
<b>Farbtemperatur</b>	2700-6500 K
<b>Farbkonsistenz</b>	5 SDCM
<b>Farbkonsistenz Lichtquelle</b>	3 SDCM
<b>Farbwiedergabe (Ra)</b>	90
<b>Bemessungslichtstrom</b>	1850 lm
<b>Lichtausbeute</b>	108,82 lm/W
<b>Abstrahlwinkel</b>	120 Grad
<b>UGR</b>	19
<b>Lichtaustrittsflächen</b>	1 STK
<b>Lichtcharakteristik</b>	Direkt
<b>Lichttrichtung</b>	Unten
<b>Höhe</b>	20 mm
<b>Durchmesser</b>	234 mm

<b>Produktmaß Einbautiefe</b>	17,5 mm
<b>Ausschnittsmaß Durchmesser</b>	222 mm
<b>Artikelgewicht</b>	496 g
<b>Arbeitstemperatur</b>	-10 bis 45 °C
<b>Lagertemperatur</b>	-20 bis 60 °C
<b>IP Schutzart</b>	IP 20, IP 44
<b>IK Schutzklasse</b>	IK05

<b>Lebensdauer L70 / B50</b>	50000 h
<b>Lebensdauer L80 / B10</b>	26000 h
<b>Lebensdauer L80 / B50</b>	31000 h
<b>Schaltzyklen</b>	100000 STK
<b>Energieverbrauch</b>	17 kWh/1000h
<b>Energieeffizienzklasse Lichtquelle</b>	Dieses Produkt enthält eine Lichtquelle der Energieeffizienzklasse D.

