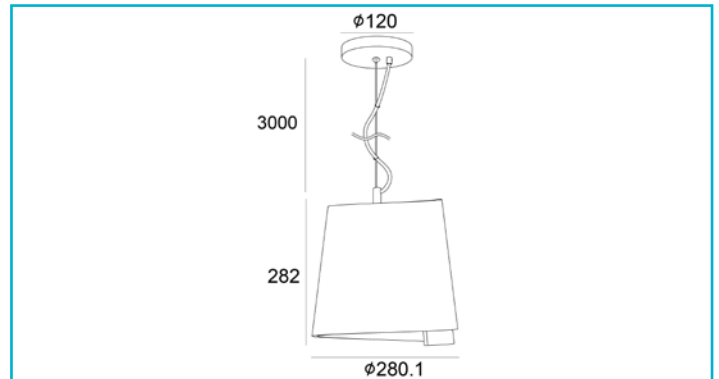


Pendelleuchte**Twister II 280 mm, 1x max. 40,00 W E27, Weiß**

Elegantes Design mit innovativen Details trifft außergewöhnliche Materialwahl: Die TWISTER-Serie vereint dekorative Steh-, Tisch- und Pendelleuchten in unterschiedlichen Größen, die komplett aus Gips bestehen. Wir machen das Kabel zum Designelement! Ganz in klassischem Weiß gehalten, werden die Leuchten lediglich von einem roten Kabel unterbrochen. So wird die TWISTER Serie nicht nur in Wohnbereichen, sondern auch in Hotels oder der Gastronomie zum Blickfang.

Besonderheiten

- Gehäusematerial Gips
- rotes Textilkabel
- max. Abhängung 3.000 mm

Gehäusematerial	Gips
Gehäusefarbe	Weiß
Schutzklasse	I / Schutzerdung
max. Leistung	1x max. 40 W
Eingangsspannung	220-240 V/AC 50 / 60 Hz
Fassung / Sockel	E27
Anzahl Sockel	1 STK
Dimmbar	Ja
Ansteuerung	Dimmbar über optionales Leuchtmittel
Bewegungsmelder	Nein
Ausführung	Ohne Leuchtmittel
Lichtaustrittsflächen	2
Lichtcharakteristik	Direkt, Indirekt
Lichtrichtung	Oben, Unten
Höhe	282 mm
Durchmesser	280 mm
Sockelhöhe	25 mm
Sockel H x Ø	25 x 120 mm
Sockeldurchmesser	120 mm
Pendellänge max.	3300 mm
Artikelgewicht	5390 g
Arbeitstemperatur	-5 bis 40 °C
Lagertemperatur	-10 bis 60 °C
IP Schutzart	IP 20

