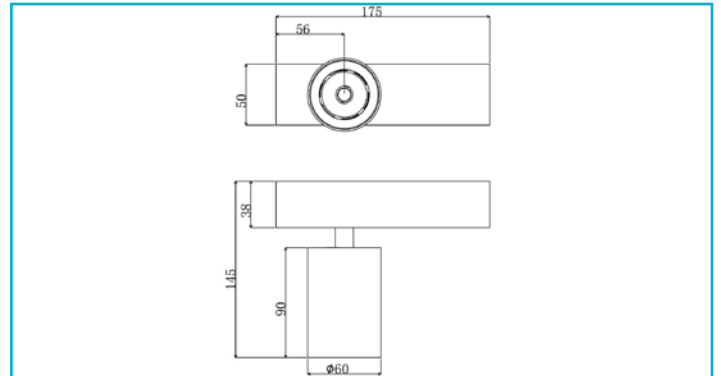


Deckenaufbauleuchte
Klara I, 12 W, DIM, 3000 K, Weiß


Gehäusematerial	Aluminium	Länge	175 mm
Gehäusefarbe	Weiß	Breite	60 mm
Oberflächenstruktur	Matt	Höhe	145 mm
Material Lichtaustritt	Kunststoff	Durchmesser	60 mm
Oberfläche Lichtaustritt	Transparent	Sockellänge	175 mm
Montageart	Aufbaumontage	Sockel L x B x H	175 x 50 x 38 mm
Montageort	Innen	Sockelbreite	50 mm
Montagefläche	Deckenmontage	Sockelhöhe	38 mm
Schutzklasse	I / Schutzerdung	Arbeitstemperatur	-5 bis 40 °C
Leistungsaufnahme	11,7 W	Lagertemperatur	-10 bis 40 °C
Leistungsaufnahme Bereitschaftsmodus	0,5 W	IP Schutzart	IP 20
Eingangsspannung	220-240 V/AC 50 / 60 Hz	Lebensdauer L70 / B50	30000 h
Netzgerät inkl.	Ja	Schaltzyklen	15000
Dimmbar	Ja	Energieverbrauch	12 kWh/1000h
Ansteuerung	Phasenanschnittsdimmer, Phasenabschnittsdimmer	EEI	G
Bewegungsmelder	Nein		
Lichtquelle	LED, Lichtquelle nicht wechselbar		
Farbtemperatur	3000 K		
Farbkonsistenz	6 SDCM		
Farbkonsistenz Lichtquelle	6 SDCM		
Farbwiedergabe (Ra)	90		
Bemessungslichtstrom	610 lm		
Lichtausbeute	52,1 lm/W		
Abstrahlwinkel	35 Grad		
Lichtverteilung	Symmetrisch		
120°/Verteilungscharakteristik	DLS		
Schwenkwinkel	90 Grad		
Lichtaustrittsflächen	1		
Lichtcharakteristik	Direkt		
Lichtrichtung	Unten		

