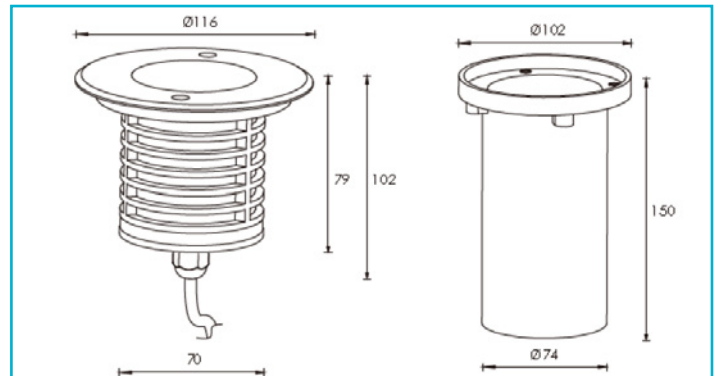


Bodeneinbauleuchte
Bodeneinbauleuchte I, 5,8 W, 3000 K, Silber


Gehäusematerial	Edelstahl, Aluminium
Gehäusefarbe	Silber
Material Lichtaustritt	Glas
Montageart	Einbaumontage
Montageort	Außen
Montagefläche	Bodenmontage
Funktionen	Befahrbar - 20 kN

Schutzklasse	III / Schutzkleinspannung
Betriebsart	Spannungskonstant
Leistungsaufnahme	5,8 W
Leistungsaufnahme Bereitschaftsmodus	0,5 W
Eingangsspannung	24 V/DC
Netzgerät inkl.	Nein
Leitungsende Primär	WEIPU Stecker 2-pol
Leitungslänge Primär	2 m
Anschlussleitung Sekundär	Ja
Dimmbar	Ja
Ansteuerung	Dimmbar über optionalen Controller
Bewegungsmelder	Nein

Lichtquelle	LED, Lichtquelle nicht wechselbar
Farbtemperatur	3000 K
Farbkonsistenz	5 SDCM
Farbkonsistenz Lichtquelle	5 SDCM
Farbwiedergabe (Ra)	80
Bemessungslichtstrom	370 lm
Lichtausbeute	63,8 lm/W
Abstrahlwinkel	45 Grad
Lichtverteilung	Symmetrisch
120°/Verteilungscharakteristik	DLS

Lichtaustrittsflächen	1
------------------------------	---

Lichtcharakteristik	Direkt
Lichtrichtung	Oben
Höhe	102 mm
Durchmesser	116 mm
Produktmaß Einbautiefe	150 mm
Ausschnittsmaß Durchmesser	102 mm
Artikelgewicht	882 g

Arbeitstemperatur	-20 bis 40 °C
Lagertemperatur	-10 bis 60 °C
IP Schutzart	IP 67
Belastung Kraft max.	20 kN

Lebensdauer L70 / B50	25000 h
Schaltzyklen	100000
Energieverbrauch	6 kWh/1000h
EEI	G

