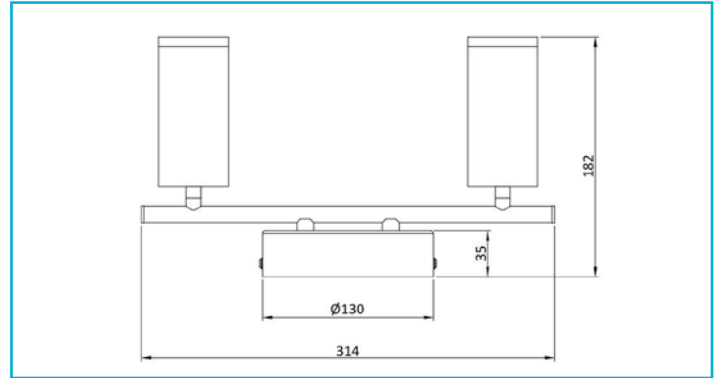


Deckenaufbauleuchte
Becrux II, 11 W, DIM, 3000 K, Silber


Gehäusematerial	Aluminiumprofil
Gehäusefarbe	Silber
Oberflächenstruktur	Gebürstet
Material Lichtaustritt	Kunststoff
Oberfläche Lichtaustritt	Satiniert
Schutzklasse	I / Schutzerdung
Leistungsaufnahme	11 W
Leistungsaufnahme Bereitschaftsmodus	0,5 W
Eingangsspannung	220-240 V/AC 50 / 60 Hz
Netzgerät inkl.	Ja
Dimmbar	Ja
Ansteuerung	Phasenanschnittsdimmer, Phasenabschnittsdimmer
Bewegungsmelder	Nein

Lichtquelle	LED, Lichtquelle nicht wechselbar
Farbtemperatur	3000 K
Farbkonsistenz	6 SDCM
Farbkonsistenz Lichtquelle	6 SDCM
Farbwiedergabe (Ra)	80
Bemessungslichtstrom	980 lm
Abstrahlwinkel	120 Grad
Lichtverteilung	Symmetrisch
120°/Verteilungscharakteristik	DLS

Schwenkwinkel	90 Grad
Lichtaustrittsflächen	2
Lichtcharakteristik	Direkt
Lichtrichtung	Unten

Länge	314 mm
Breite	182 mm
Höhe	119 mm
Durchmesser	52 mm

Sockelhöhe	35 mm
Sockel H x Ø	35 x 130 mm
Sockeldurchmesser	130 mm
Arbeitstemperatur	-5 bis 40 °C
Lagertemperatur	-10 bis 40 °C
IP Schutzart	IP 20
Lebensdauer L70 / B50	20000 h
Schaltzyklen	10000
Energieverbrauch	11 kWh/1000h
EEL	F

