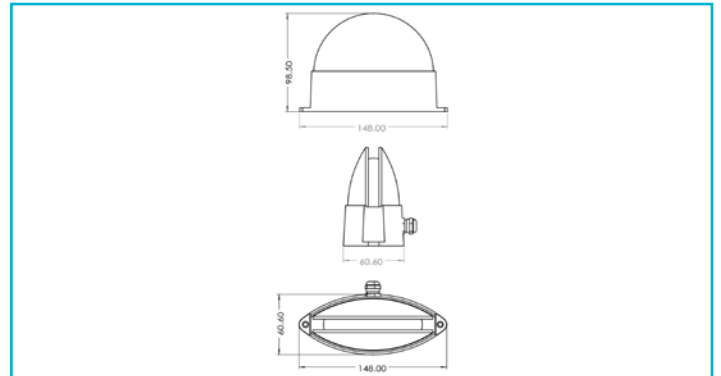


**Wandaufbauleuchte**  
**Maia II, 5 W, DIM, 3000 K, Weiß**


<b>Gehäusematerial</b>	Aluminium	<b>IP Schutzart</b>	IP 65
<b>Gehäusefarbe</b>	Weiß	<b>Lebensdauer L70 / B50</b>	30000 h
<b>Material Lichtaustritt</b>	Glas	<b>Schaltzyklen</b>	15000
<b>Montageart</b>	Aufbaumontage	<b>Energieverbrauch</b>	5 kWh/1000h
<b>Montageort</b>	Außen	<b>EEL</b>	G
<b>Montagefläche</b>	Wandmontage		
<b>Schutzklasse</b>	I / Schutzerdung		
<b>Leistungsaufnahme</b>	5 W		
<b>Leistungsaufnahme Bereitschaftsmodus</b>	0,5 W		
<b>Eingangsspannung</b>	220-240 V/AC 50 / 60 Hz		
<b>Netzgerät inkl.</b>	Ja		
<b>Dimmbar</b>	Ja		
<b>Ansteuerung</b>	Phasenanschnittsdimmer, Phasenabschnittsdimmer		
<b>Bewegungsmelder</b>	Nein		
<b>Lichtquelle</b>	LED, Lichtquelle nicht wechselbar		
<b>Farbtemperatur</b>	3000 K		
<b>Farbkonsistenz</b>	6 SDCM		
<b>Farbkonsistenz Lichtquelle</b>	6 SDCM		
<b>Farbwiedergabe (Ra)</b>	80		
<b>Bemessungslichtstrom</b>	70 lm		
<b>Lichtausbeute</b>	14 lm/W		
<b>Abstrahlwinkel</b>	180 Grad		
<b>Abstrahlwinkel 2</b>	5 Grad		
<b>120°/Verteilungscharakteristik</b>	NDLS		
<b>Länge</b>	148 mm		
<b>Breite</b>	60,6 mm		
<b>Höhe</b>	98,5 mm		
<b>Arbeitstemperatur</b>	-5 bis 40 °C		
<b>Lagertemperatur</b>	-10 bis 60 °C		

