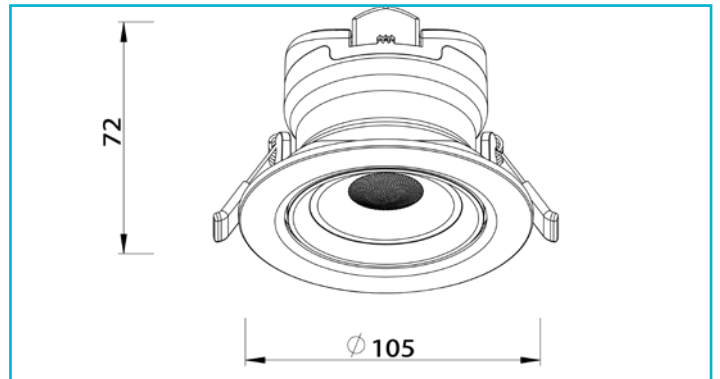


Einbaustrahler
Surtur Tilt 83, 9 W, DIM, 2700/3000/4000 K, Weiß

Besonderheiten

- integriertes Netzgerät
- Durchgangsverdrahtung möglich
- Lichtfarbe in 3 Stufen einstellbar
- sehr hohe Farbwiedergabe

Gehäusematerial	Polycarbonat, PA - Polyamid	Arbeitstemperatur	-10 bis 55 °C
Gehäusefarbe	Weiß	Lagertemperatur	-20 bis 60 °C
Schutzklasse	II / Schutzisolierung	IP Schutzart	IP 20, IP 44
Leistungsaufnahme	9 W	IK Schutzklasse	IK06
Leistungsaufnahme Bereitschaftsmodus	0,2 W	Lebensdauer L70 / B50	75000 h
Eingangsspannung	220-240 V/AC 50 / 60 Hz	Lebensdauer L80 / B10	50000 h
Netzgerät inkl.	Ja	Lebensdauer L80 / B50	60000 h
Dimmbar	Ja	Schaltzyklen	100000 STK
Ansteuerung	Phasenabschnittsdimmer, Phasenanschnittsdimmer	Energieverbrauch	9 kWh/1000h
Bewegungsmelder	Nein	Energieeffizienzklasse Lichtquelle	Dieses Produkt enthält eine Lichtquelle der Energieeffizienzklasse E.
Lichtquelle	LED, Lichtquelle nicht wechselbar		
Farbtemperatur	2700/3000/4000 K		
Farbkonsistenz	6 SDCM		
Farbkonsistenz Lichtquelle	6 SDCM		
Farbwiedergabe (Ra)	90		
Bemessungslichtstrom	900/1000/1000 lm		
Abstrahlwinkel	40 Grad		
UGR	26		
120°/Verteilungscharakteristik	DLS		
Schwenkwinkel	30 Grad		
Lichtaustrittsflächen	1		
Lichtcharakteristik	Direkt		
Lichtrichtung	Unten		
Höhe	72 mm		
Durchmesser	105 mm		
Produktmaß Einbautiefe	70 mm		
benötigte Einbautiefe	145 mm		
Ausschnittsmaß Durchmesser	83-95 mm		
Artikelgewicht	193 g		

