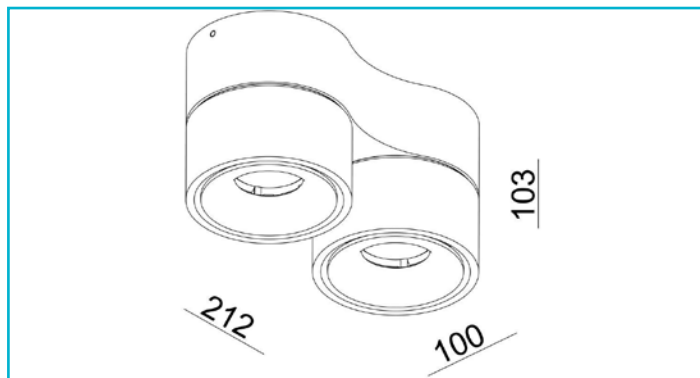


**Deckenaufbauleuchte**  
**Uni 2 Double Tilt, 20 W, DIM, 3000 K, Weiß**



Die UNI II - Serie umfasst hochwertige Aufbauleuchten für den Einsatz an Wänden und Decken in Gewerbe- und Privaträumen. Die dreh- und schwenkbaren Leuchtenköpfe sind mit warmweißen COB-LEDs ausgestattet und lassen sich bei Bedarf bündig auf den Sockel klappen, um wie ein Deckenspot senkrecht nach unten zu strahlen. Neben der einfachen, doppelten und dreifachen Ausführung stehen sowohl eine Mini-Version (mit kleinerem Leuchtenkopf und Sockel) als auch eine MAX - Version zur Verfügung, zudem gibt es auch eine Variante für den Einsatz in Stromschienen.

**Besonderheiten**

- „Glow“ Effekt am Reflektor Ring
- dreh- und schwenkbar
- mit umfangreichen Zubehör individualisierbar

<b>Gehäusematerial</b>	Aluminium
<b>Gehäusefarbe</b>	Weiß
<b>Material Lichtaustritt</b>	Kunststoff
<b>Montageart</b>	Aufbaumontage
<b>Montageort</b>	Innen
<b>Montagefläche</b>	Deckenmontage

<b>Schutzklasse</b>	I / Schutzerdung
<b>Leistungsaufnahme</b>	20 W
<b>Leistungsaufnahme Bereitschaftsmodus</b>	0,5 W
<b>Eingangsspannung</b>	220-240 V/AC 50 / 60 Hz
<b>Netzgerät inkl.</b>	Ja
<b>Dimmbar</b>	Ja
<b>Ansteuerung</b>	Phasenanschnittsdimmer, Phasenabschnittsdimmer
<b>Bewegungsmelder</b>	Nein

<b>Lichtquelle</b>	LED, Lichtquelle nicht wechselbar
<b>Farbtemperatur</b>	3000 K
<b>Farbkonsistenz</b>	6 SDCM
<b>Farbkonsistenz Lichtquelle</b>	6 SDCM
<b>Farbwiedergabe (Ra)</b>	90
<b>Bemessungslichtstrom</b>	1730 lm
<b>Lichtausbeute</b>	86 lm/W
<b>Abstrahlwinkel</b>	36 Grad
<b>Lichtverteilung</b>	Symmetrisch
<b>120°/Verteilungscharakteristik</b>	DLS

<b>Schwenkwinkel</b>	90 Grad
<b>Drehwinkel</b>	350 Grad
<b>Lichtaustrittsflächen</b>	2
<b>Lichtcharakteristik</b>	Direkt
<b>Lichtrichtung</b>	Unten

<b>Länge</b>	212 mm
<b>Breite</b>	100 mm
<b>Höhe</b>	103 mm
<b>Sockellänge</b>	212 mm
<b>Sockel L x B x H</b>	212 x 20 x 14 mm
<b>Sockelbreite</b>	20 mm
<b>Sockelhöhe</b>	14 mm

<b>Arbeitstemperatur</b>	-5 bis 40 °C
<b>Lagertemperatur</b>	-20 bis 50 °C
<b>IP Schutzart</b>	IP 20
<b>Max. Anzahl je LS B10</b>	62 STK
<b>Max. Anzahl je LS B16</b>	100 STK
<b>Max. Anzahl je LS C10</b>	62 STK
<b>Max. Anzahl je LS C16</b>	100 STK

<b>Lebensdauer L70 / B50</b>	20000 h
<b>Schaltzyklen</b>	15000
<b>Energieverbrauch</b>	20 kWh/1000h
<b>EEL</b>	G

