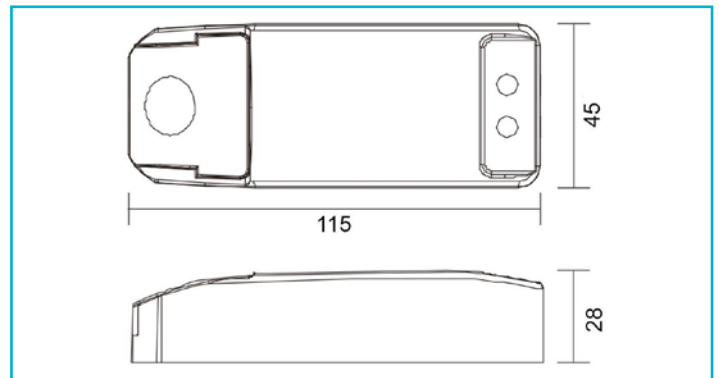


Netzgerät (CV, AC) dimmbar
BASIC, DIM, CV, Ultra 70



Besonderheiten

- dimmbar mit Phasenabschnittsdimmern
- 11,5V Lampenspannung
- flimmerfrei
- kurzschluss- und überlastungsfest
- Überhitzungsschutz
- 180515: 0-70W Halogen oder 0-50W LED / max. 6x LED
- 180529: 0-105W Halogen oder 0-50W LED / max. 6x LED

Gehäusematerial	Kunststoff
Gehäusefarbe	Schwarz
Funktionen	Kurzschlussfest, Lampenbetriebsgerät 110, Möbeleinbau, Schutzkleinspannung, Sicherheitstrafo, Überlastungsschutz, Überspannungsschutz, Übertemperaturschutz

Betriebsart	Spannungskonstant
Schutzklasse	II / Schutzisolierung
Eingangsspannung	220-240 V/AC 50 / 60 Hz
Leistung	0,0-70 W
Ausgangsspannung	11,5 V/AC
Ausgangsstrom	0-6000 mA
Dimmbar	Ja
Ansteuerung	Phasenabschnittsdimmer
Anzahl Kanäle	1
Leistungsfaktor	0,99

Max. Anzahl je LS B10	8
Max. Anzahl je LS B16	14
Max. Anzahl je LS C10	18
Max. Anzahl je LS C16	29
Einschaltstrom max.	20 A / 300 μ s
kapazitive Last	97,79 nF
Referenzpunkt tc	80 °C
IP Schutzart	IP 20

Länge	113 mm
Breite	44 mm
Höhe	28 mm
Artikelgewicht	109 g

