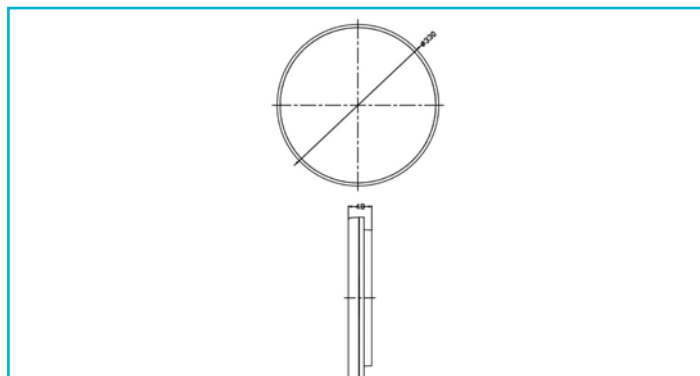
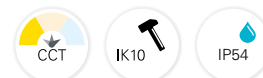


Deckenaufbauleuchte
Altas Motion, 25 W, 3000/4000/6000 K, Weiß



Es braucht schon einiges, um die Altas-Serie in Verlegenheit zu bringen. Dank IP54 und Schlagfestigkeitsklasse IK10 überzeugen die Außenleuchten als schlanke Allrounder im öffentlichen wie privaten Bereich. Zusätzliche Flexibilität bieten die Altas-Leuchten in der Motion Version durch ihren integrierten Bewegungssensor [programmierbar über mitgelieferte Fernbedienung] sowie die einstellbare Lichtfarbe für unterschiedliche Beleuchtungsszenarien.

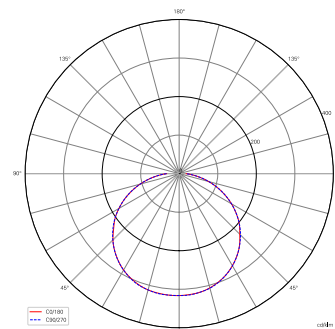
Besonderheiten

- Lichtfarbe in drei Stufen einstellbar
- optionale Aufputz-Kabeleinführung
- Durchgangsverdrahtung möglich
- Bewegungsmelder über Fernbedienung einstellbar [im Lieferumfang]

Gehäusematerial	Kunststoff
Gehäusefarbe	Weiß
Halogenfrei	Ja
Montageart	Aufbaumontage
Montageort	Innen
Montagefläche	Deckenmontage
Schutzklasse	II / Schutzisolierung
Leistungsaufnahme	25 W
Leistungsaufnahme vernetzter Bereitschaftsmodus	0,5 W
Eingangsspannung	220-240 V/AC 50 / 60 Hz
Netzgerät inkl.	Ja
Dimmbar	Nein
Bewegungsmelder	Ja
Bewegungsmelder Art	Hochfrequenz
Erfassungsreichweite	1-12 m
Erfassungswinkel	150 Grad
Bewegungsmelder tauschbar	Ja
Helligkeitsschwelle einstellbar	Nein
Nachlaufzeit einstellbar	Ja
Nachlaufzeit	5-600 s

Lichtcharakteristik	Direkt
Lichtrichtung	Unten
Höhe	48 mm
Durchmesser	330 mm
Arbeitstemperatur	-40 bis 50 °C
IP Schutzart	IP 54
IK Schutzklasse	IK10
Max. Anzahl je LS B10	63 STK
Max. Anzahl je LS B16	63 STK
Max. Anzahl je LS C10	100 STK
Max. Anzahl je LS C16	100 STK
Lebensdauer L70 / B50	50000 h
Schaltzyklen	75000
Energieverbrauch	25 kWh/1000h
EEL	D

Lichtquelle	LED, Lichtquelle nicht wechselbar
Farbtemperatur	3000/4000/6000 K
Farbkonsistenz	6 SDCM
Farbkonsistenz Lichtquelle	6 SDCM
Farbwiedergabe (Ra)	85
Bemessungslichtstrom	2625/2750/2750 lm
Lichtausbeute	108,6 lm/W
Abstrahlwinkel	120 Grad
120°/Verteilungscharakteristik	NDLS



Lichtaustrittsflächen	1
------------------------------	---

