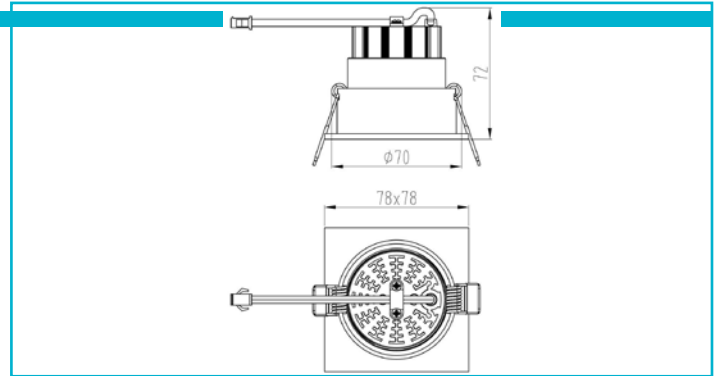


Einbaustrahler
Orionis Eckig, 6,5 W, 2700 K, Schwarz/Schwarz
**Besonderheiten**

- hoher Farbwiedergabewert

Gehäusematerial	Aluminium
Gehäusefarbe	Schwarz
Oberflächenstruktur	Matt
Material Lichtaustritt	Glas
Oberfläche Lichtaustritt	Transparent
Montageart	Einbaumontage
Montageort	Innen
Montagefläche	Deckenmontage

Schutzklasse	III / Schutzkleinspannung
Betriebsart	Stromkonstant
Leistungsaufnahme	6,5 W
Leistungsaufnahme Bereitschaftsmodus	0,5 W
Eingangsspannung	17-19 V/DC
Bemessungsstrom	350 mA
Netzgerät inkl.	Nein
Anschlussleitung Sekundär	Ja
Dimmbar	Ja
Ansteuerung	Dimmbar über optionales Netzgerät
Bewegungsmelder	Nein

Lichtquelle	LED, Lichtquelle nicht wechselbar
Farbtemperatur	2700 K
Farbkonsistenz	6 SDCM
Farbkonsistenz Lichtquelle	6 SDCM
Farbwiedergabe (Ra)	80
Bemessungslichtstrom	645 lm
Lichtausbeute	99,2 lm/W
Abstrahlwinkel	30 Grad
Lichtverteilung	Symmetrisch
120°/Verteilungscharakteristik	DLS

Lichtaustrittsflächen	1
------------------------------	---

Lichtcharakteristik	Direkt
Lichtrichtung	Unten
Länge	78 mm
Breite	78 mm
Höhe	72 mm
Produktmaß Einbautiefe	70 mm
Ausschnittsmaß Durchmesser	68 mm
Artikelgewicht	200 g

Arbeitstemperatur	-5 bis 40 °C
Lagertemperatur	-10 bis 40 °C
IP Schutzart	IP 20
Lebensdauer L70 / B50	30000 h
Schaltzyklen	15000
Energieverbrauch	7 kWh/1000h
EEL	G

