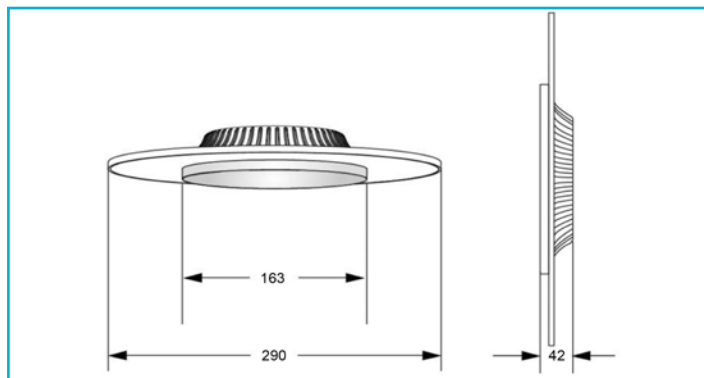


Deckenaufbauleuchte
Set, Zaniah 290 mm, 12 W, DIM, 3000 K, Cover Rot



Während die meisten Deckenaufbauleuchten auf ebene Oberflächen und Abdeckungen setzen, stellt die ZANIAH ihr 360°-Leuchtmittel [wahlweise als 12W-, 18W- und 24W-Variante] bewusst in den Vordergrund. Durch die austauschbare Abdeckung lässt sich die ZANIAH auch nach der Installation optisch verändern. Die Abdeckungen gibt es in 8 Farbvarianten und lassen damit viel Spielraum zur Individualisierung.

Besonderheiten

- mit farbigen Abdeckungen individualisierbar
- 360° Abstrahlwinkel
- als Wand- und Deckenleuchte einsetzbar

Gehäusematerial	Aluminium
Gehäusefarbe	Rot
Material Lichtaustritt	Kunststoff
Montageart	Aufbaumontage
Montageort	Innen
Montagefläche	Deckenmontage
Schutzklasse	II / Schutzisolierung
Leistungsaufnahme	12 W
Leistungsaufnahme Bereitschaftsmodus	0,5 W
Eingangsspannung	220-240 V/AC 50 / 60 Hz
Netzgerät inkl.	Ja
Dimmbar	Ja
Ansteuerung	Phasenanschnittsdimmer, Phasenabschnittsdimmer
Bewegungsmelder	Nein

Arbeitstemperatur	-20 bis 45 °C
Lagertemperatur	-10 bis 60 °C
IP Schutzart	IP 20
IK Schutzklasse	IK05
Max. Anzahl je LS B10	80 STK
Max. Anzahl je LS B16	128 STK
Max. Anzahl je LS C10	80 STK
Max. Anzahl je LS C16	128 STK

Lebensdauer L70 / B50	50000 h
Schaltzyklen	25000
Energieverbrauch	12 kWh/1000h
EEI	F

Lichtquelle	LED, Lichtquelle nicht wechselbar
Farbtemperatur	3000 K
Farbkonsistenz	6 SDCM
Farbkonsistenz Lichtquelle	6 SDCM
Farbwiedergabe (Ra)	80
Bemessungslichtstrom	1510 lm
Lichtausbeute	125,8 lm/W
Abstrahlwinkel	120 Grad
120°/Verteilungscharakteristik	NDLS

Lichtaustrittsflächen	2
Lichtcharakteristik	Direkt, Indirekt
Lichttrichtung	Unten, Hinten

Höhe	42 mm
Durchmesser	290 mm

