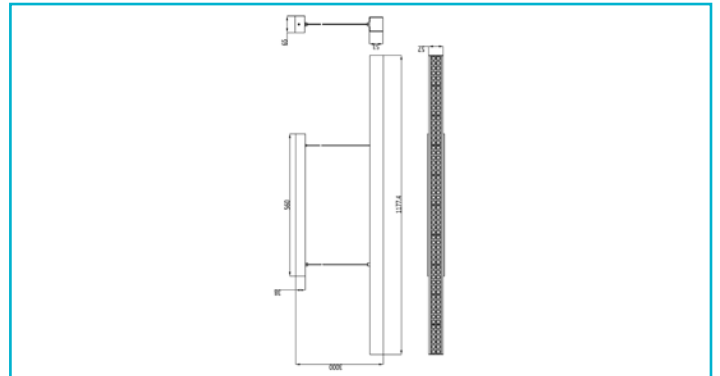


Pendelleuchte
Set, D Profession Down, 28 W, Triac, 4000 K, Schwarz



Aufgrund ihrer flexiblen Ansteuerungsmöglichkeiten können Sie die D PROFESSION-Pendelleuchten sowohl in privaten als auch in gewerblichen Anwendungen einsetzen. Im privaten Bereich erzeugt die dimmbare Down-Version eine tolle Lichtstimmung, die perfekt mit ihrem modernen Design harmoniert.

Besonderheiten

- hohe Lichtleistung
- sehr geringer Blendwert
- dimmbar

Gehäusematerial	Aluminium
Gehäusefarbe	Schwarz
Material Lichtaustritt	Kunststoff
Montageart	Aufbaumontage
Montageort	Innen
Montagefläche	Deckenmontage

Schutzklasse	I / Schutzerdung
Leistungsaufnahme	28 W
Leistungsaufnahme Bereitschaftsmodus	0,5 W
Eingangsspannung	200-240 V/AC 50 / 60 Hz
Netzgerät inkl.	Ja
Dimmbar	Ja
Ansteuerung	Phasenanschnittsdimmer, Phasenabschnittsdimmer
Bewegungsmelder	Nein

Breite	53 mm
Höhe	53 mm
Sockellänge	560 mm
Sockel L x B x H	560 x 65 x 38 mm
Sockelbreite	65 mm
Sockelhöhe	38 mm
Pendellänge max.	3000 mm

Arbeitstemperatur	-20 bis 40 °C
Lagertemperatur	-30 bis 60 °C
IP Schutzart	IP 20
Lebensdauer L70 / B50	50000 h
Schaltzyklen	25000
Energieverbrauch	28 kWh/1000h
EEL	D

Lichtquelle	LED, Lichtquelle nicht wechselbar
Farbtemperatur	4000 K
Farbkonsistenz	6 SDCM
Farbkonsistenz Lichtquelle	6 SDCM
Farbwiedergabe (Ra)	80
Bemessungslichtstrom	3165 lm
Lichtausbeute	113 lm/W
Abstrahlwinkel	24 Grad
UGR	19
Lichtverteilung	Symmetrisch
120°/Verteilungscharakteristik	DLS

Lichtaustrittsflächen	1
Lichtcharakteristik	Direkt
Lichtrichtung	Unten

Länge	1177,4 mm
--------------	-----------

