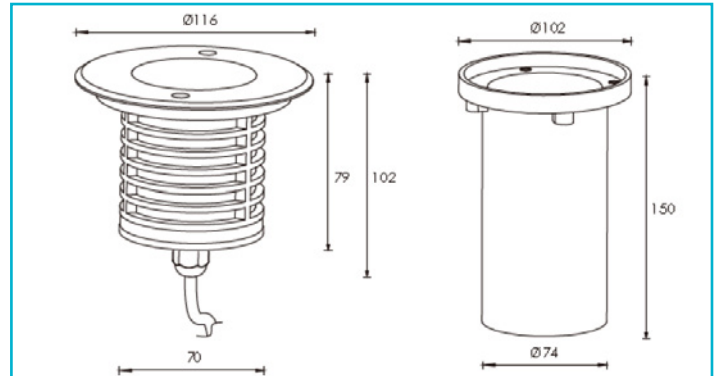


Bodeneinbauleuchte
Bodeneinbauleuchte I, 5,8 W, 3000 K, Silber



| | |
|-------------------------------|----------------------|
| Gehäusematerial | Edelstahl, Aluminium |
| Gehäusefarbe | Silber |
| Material Lichtaustritt | Glas |
| Montageart | Einbaumontage |
| Montageort | Außen |
| Montagefläche | Bodenmontage |
| Funktionen | Befahrbar - 20 kN |

| | |
|---|------------------------------------|
| Schutzklasse | III / Schutzkleinspannung |
| Betriebsart | Spannungskonstant |
| Leistungsaufnahme | 5,8 W |
| Leistungsaufnahme Bereitschaftsmodus | 0,5 W |
| Eingangsspannung | 24 V/DC |
| Netzgerät inkl. | Nein |
| Leitungsende Primär | WEIPU Stecker 2-pol |
| Leitungslänge Primär | 2 m |
| Anschlussleitung Sekundär | Ja |
| Dimmbar | Ja |
| Ansteuerung | Dimmbar über optionalen Controller |
| Bewegungsmelder | Nein |

| | |
|---------------------------------------|-----------------------------------|
| Lichtquelle | LED, Lichtquelle nicht wechselbar |
| Farbtemperatur | 3000 K |
| Farbkonsistenz | 5 SDCM |
| Farbkonsistenz Lichtquelle | 5 SDCM |
| Farbwiedergabe (Ra) | 80 |
| Bemessungslichtstrom | 370 lm |
| Lichtausbeute | 63,8 lm/W |
| Abstrahlwinkel | 45 Grad |
| Lichtverteilung | Symmetrisch |
| 120°/Verteilungscharakteristik | DLS |

| | |
|------------------------------|---|
| Lichtaustrittsflächen | 1 |
|------------------------------|---|

| | |
|-----------------------------------|--------|
| Lichtcharakteristik | Direkt |
| Lichtrichtung | Oben |
| Höhe | 102 mm |
| Durchmesser | 116 mm |
| Produktmaß Einbautiefe | 150 mm |
| Ausschnittsmaß Durchmesser | 102 mm |
| Artikelgewicht | 882 g |

| | |
|-----------------------------|---------------|
| Arbeitstemperatur | -20 bis 40 °C |
| Lagertemperatur | -10 bis 60 °C |
| IP Schutzart | IP 67 |
| Belastung Kraft max. | 20 kN |

| | |
|------------------------------|-------------|
| Lebensdauer L70 / B50 | 25000 h |
| Schaltzyklen | 100000 |
| Energieverbrauch | 6 kWh/1000h |
| EEI | G |

