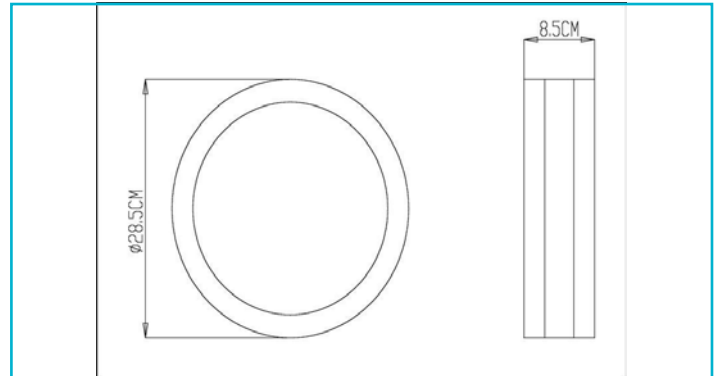


**Wandaufbauleuchte**  
**Scuti II Round, 2x max. 11 W E27, Silber**

 IP44


Hochwertiges Material und klassische Form - Die Scuti-Serie ist die elegante Fusion von gebürstetem Edelstahl und robustem Kunststoff. Sie ist mit zwei E27 Fassungen ausgestattet und bietet somit großen Spielraum bei der Auswahl der Leuchtmittel. Wir empfehlen 2 x 6 Watt LED Leuchtmittel für ein schön gleichmäßiges und blendfreies Lichtbild.

<b>Gehäusematerial</b>	Edelstahl
<b>Gehäusefarbe</b>	Silber
<b>Oberflächenstruktur</b>	Gebürstet
<b>Material Lichtaustritt</b>	Kunststoff
<b>Farbe Lichtaustritt</b>	Weiß
<b>Montageart</b>	Aufbaumontage
<b>Montageort</b>	Außen
<b>Montagefläche</b>	Wandmontage
<b>Schutzklasse</b>	II / Schutzisolierung
<b>max. Leistung</b>	2x max. 11 W
<b>Eingangsspannung</b>	220-240 V/AC 50 / 60 Hz
<b>Fassung / Sockel</b>	E27
<b>Anzahl Sockel</b>	2 STK
<b>Dimmbar</b>	Ja
<b>Ansteuerung</b>	Dimmbar über optionales Leuchtmittel
<b>Bewegungsmelder</b>	Nein
<b>Ausführung</b>	Ohne Leuchtmittel
<b>Lichtaustrittsflächen</b>	2
<b>Lichtrichtung</b>	Oben, Unten, Seite
<b>Höhe</b>	85 mm
<b>Durchmesser</b>	285 mm
<b>Artikelgewicht</b>	1100 g
<b>Arbeitstemperatur</b>	-20 bis 40 °C
<b>Lagertemperatur</b>	-10 bis 60 °C
<b>IP Schutzart</b>	IP 44



E27