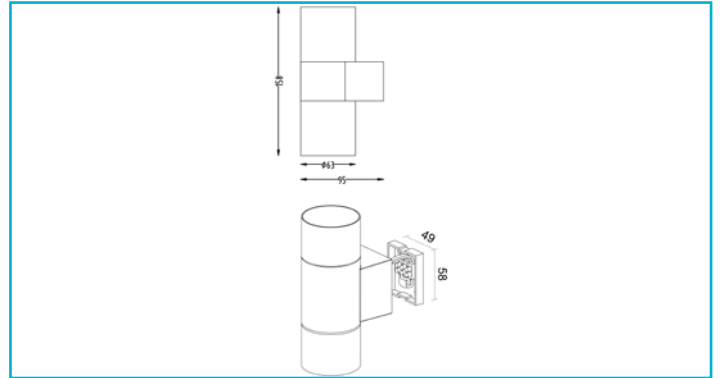


Wandaufbauleuchte
Achernar Up and Down, 2x max. 35 W GU10, Schwarz


ACHERNAR mit viel Flexibilität: Der GU10-Sockel im schlichten Aluminium-Druckgussgehäuse ermöglicht die freie Wahl des Leuchtmittels für jede Anwendung.

Besonderheiten

- wechselbares Leuchtmittel GU10 [Retrofit]

| | |
|-------------------------------|--------------------------------------|
| Gehäusematerial | Aluminium |
| Gehäusefarbe | Schwarz |
| Material Lichtaustritt | Einscheiben-Sicherheitsglas |
| Schutzklasse | I / Schutzerdung |
| max. Leistung | 2x max. 35 W |
| Eingangsspannung | 220-240 V/AC 50 / 60 Hz |
| Fassung / Sockel | GU10 |
| Anzahl Sockel | 2 STK |
| Dimmbar | Ja |
| Ansteuerung | Dimmbar über optionales Leuchtmittel |
| Bewegungsmelder | Nein |
| Ausführung | Ohne Leuchtmittel |
| Lichtaustrittsflächen | 2 |
| Lichtcharakteristik | Direkt, Indirekt |
| Lichtrichtung | Oben, Unten |
| Länge | 158 mm |
| Höhe | 95 mm |
| Durchmesser | 63 mm |
| Sockellänge | 58 mm |
| Sockelbreite | 49 mm |
| Artikelgewicht | 489 g |
| Arbeitstemperatur | -20 bis 50 °C |
| Lagertemperatur | -10 bis 60 °C |
| IP Schutzart | IP 65 |

