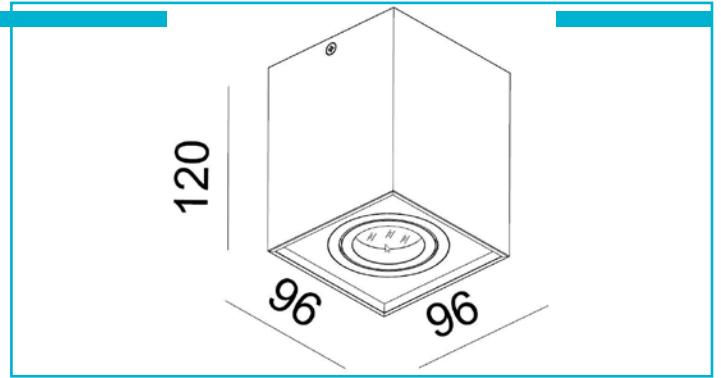


Deckenaufbauleuchte
Bengala, 1x max. 50 W GU10, Schwarz
**Besonderheiten**

- wechselbares Leuchtmittel
- dreh- und schwenkbar

Gehäusematerial	Aluminium	Breite	96 mm
Gehäusefarbe	Schwarz	Höhe	120 mm
Montageart	Aufbaumontage	Sockellänge	96 mm
Montageort	Innen	Sockelbreite	96 mm
Montagefläche	Deckenmontage	Artikelgewicht	556 g
Anwendungsbereich	Ungeschützte Außenbereiche begehbar, nicht befahrbar, Überdachte oder teilweise überdachte, befahrbare Außenbereiche, geschützte und ungeschützte Gebäudefassaden, Gebäudeeingänge und Außenwände, Wohnbereiche im Privatbereich	Arbeitstemperatur	-5 bis 40 °C
		IP Schutzart	IP 20
Schutzklasse	I / Schutzerdung		
max. Leistung	1x max. 50 W		
Eingangsspannung	220-240 V/AC 50 / 60 Hz		
Fassung / Sockel	GU10		
Anzahl Sockel	1 STK		
Dimmbar	Ja		
Ansteuerung	Dimmbar über optionales Leuchtmittel		
Bewegungsmelder	Nein		
Ausführung	Ohne Leuchtmittel		
Schwenkwinkel	30 Grad		
Lichtaustrittsflächen	1		
Lichtcharakteristik	Direkt		
Lichtrichtung	Unten		
Länge	96 mm		

