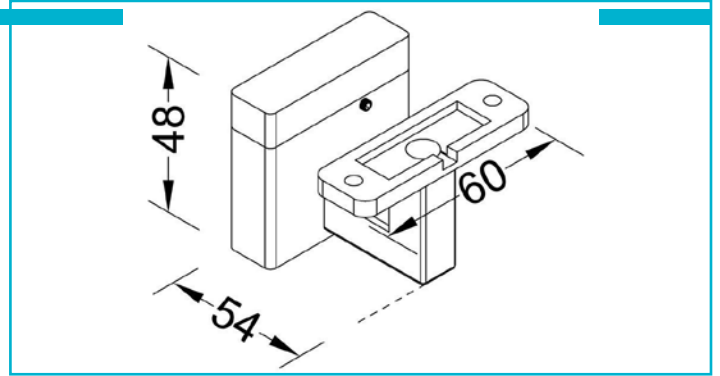


Möbelaufbauleuchte
Ayleen I, 3,2 W, 3000 K, Silber


Gehäusematerial	Aluminium	Breite	54 mm
Gehäusefarbe	Silber	Höhe	48 mm
Oberflächenstruktur	Glänzend	Sockellänge	60 mm
Material Lichtaustritt	Kunststoff	Sockel L x B x H	60 x 19 x 5,3 mm
Farbe Lichtaustritt	Weiß	Sockelbreite	19 mm
Oberfläche Lichtaustritt	Opal	Sockelhöhe	5,3 mm
Montageart	Aufbaumontage	Arbeitstemperatur	-5 bis 40 °C
Montageort	Innen	Lagertemperatur	-10 bis 40 °C
Schutzklasse	II / Schutzisolierung	IP Schutzart	IP 20
Leistungsaufnahme	3,2 W	Lebensdauer L70 / B50	30000 h
Eingangsspannung	220-240 V/AC 50 / 60 Hz	Schaltzyklen	15000
Netzgerät inkl.	Ja	Energieverbrauch	4 kWh/1000h
Anschlussleitung Primär	Ja	EEL	G
Leitungsende Primär	Netzstecker		
Leitungslänge Primär	1 m		
Anschlussart nach Norm	Typ Y		
Anschlussleitung Sekundär	Ja		
Leitungsende Sekundär	Stecker mini AMP		
Leitungslänge Sekundär	1 m		
Dimmbar	Nein		
Bewegungsmelder	Nein		
Lichtquelle	LED, Lichtquelle nicht wechselbar		
Farbtemperatur	3000 K		
Farbkonsistenz	6 SDCM		
Farbkonsistenz Lichtquelle	6 SDCM		
Farbwiedergabe (Ra)	80		
Bemessungslichtstrom	150 lm		
Lichtausbeute	46,9 lm/W		
Abstrahlwinkel	180 Grad		
120°/Verteilungscharakteristik	NDLS		
Länge	60 mm		

