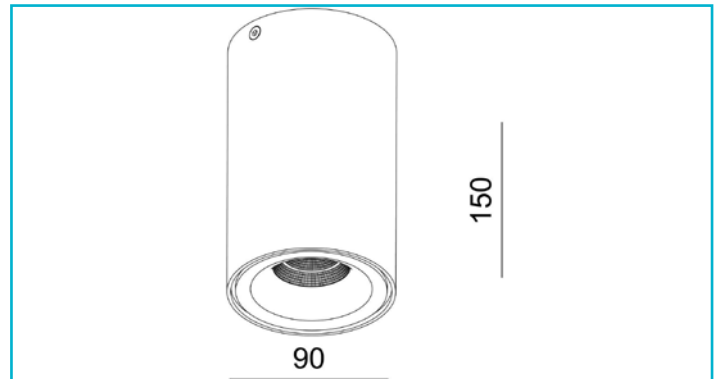


Deckenaufbauleuchte
Bengala, 11,2 W, 3000 K, Schwarz


Gehäusematerial	Aluminium	Lebensdauer L70 / B50	35000 h
Gehäusefarbe	Schwarz	Schaltzyklen	15000
Schutzklasse	I / Schutzerdung	Energieverbrauch	12 kWh/1000h
Leistungsaufnahme	11,2 W	EEI	F
Leistungsaufnahme Bereitschaftsmodus	0,5 W		
Eingangsspannung	220-240 V/AC 50 / 60 Hz		
Netzgerät inkl.	Ja		
Dimmbar	Ja		
Ansteuerung	Phasenanschnittsdimmer, Phasenabschnittsdimmer		
Bewegungsmelder	Nein		
Lichtquelle	LED, Lichtquelle nicht wechselbar		
Farbtemperatur	3000 K		
Farbkonsistenz	6 SDCM		
Farbkonsistenz Lichtquelle	6 SDCM		
Farbwiedergabe (Ra)	82		
Bemessungslichtstrom	886 lm		
Abstrahlwinkel	48 Grad		
Lichtverteilung	Symmetrisch		
120°/Verteilungscharakteristik	DLS		
Lichtaustrittsflächen	1		
Lichtcharakteristik	Direkt		
Lichttrichtung	Unten		
Höhe	150 mm		
Durchmesser	90 mm		
Sockeldurchmesser	85 mm		
Arbeitstemperatur	-5 bis 40 °C		
Lagertemperatur	-10 bis 40 °C		
IP Schutzart	IP 20		

