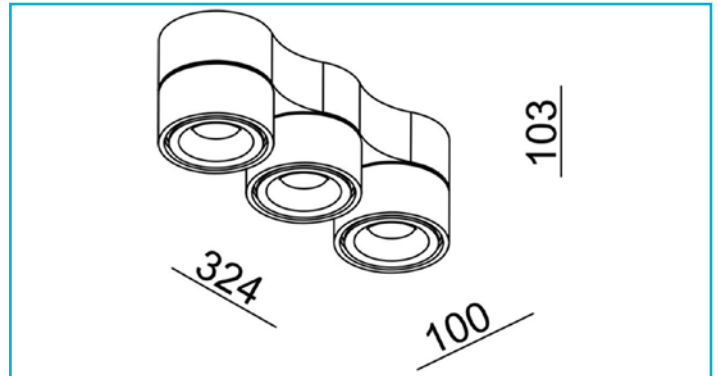


**Deckenaufbauleuchte**  
**Uni 2 Triple Tilt, 30 W, DIM, 3000 K, Weiß**


Die UNI II - Serie umfasst hochwertige Aufbauleuchten für den Einsatz an Wänden und Decken in Gewerbe- und Privaträumen. Die dreh- und schwenkbaren Leuchtenköpfe sind mit warmweißen COB-LEDs ausgestattet und lassen sich bei Bedarf bündig auf den Sockel klappen, um wie ein Deckenspot senkrecht nach unten zu strahlen. Neben der einfachen, doppelten und dreifachen Ausführung stehen sowohl eine Mini-Version (mit kleinerem Leuchtenkopf und Sockel) als auch eine MAX - Version zur Verfügung, zudem gibt es auch eine Variante für den Einsatz in Stromschienen.

**Besonderheiten**

- „Glow“ Effekt am Reflektor Ring
- dreh- und schwenkbar
- mit umfangreichen Zubehör individualisierbar

|   |   |                              |                    |
|---|---|------------------------------|--------------------|
| <b>Gehäusematerial</b>                      | Aluminium   | <b>Länge</b>                 | 324 mm             |
| <b>Gehäusefarbe</b>                         | Weiß  | <b>Breite</b>                | 100 mm             |
| <b>Material Lichtaustritt</b>               | Kunststoff  | <b>Höhe</b>                  | 103 mm             |
| <b>Montageart</b>                           | Aufbaumontage                                     | <b>Durchmesser</b>           | 100 mm             |
| <b>Montageort</b>                           | Innen   | <b>Sockellänge</b>           | 315 mm             |
| <b>Montagefläche</b>                        | Deckenmontage                                     | <b>Sockel L x B x H</b>      | 315 x 25 x 14,5 mm |
|   |   | <b>Sockelbreite</b>          | 25 mm              |
|   |   | <b>Sockelhöhe</b>            | 14,5 mm            |
| <b>Schutzklasse</b>                         | I / Schutzerdung                                  | <b>Arbeitstemperatur</b>     | -5 bis 40 °C       |
| <b>Leistungsaufnahme</b>                    | 30 W  | <b>Lagertemperatur</b>       | -10 bis 40 °C      |
| <b>Leistungsaufnahme Bereitschaftsmodus</b> | 0,5 W   | <b>IP Schutzart</b>          | IP 20              |
| <b>Eingangsspannung</b>                     | 220-240 V/AC 50 / 60 Hz                           | <b>Max. Anzahl je LS B10</b> | 50 STK             |
| <b>Netzgerät inkl.</b>                      | Ja  | <b>Max. Anzahl je LS B16</b> | 80 STK             |
| <b>Dimmbar</b>                              | Ja  | <b>Max. Anzahl je LS C10</b> | 50 STK             |
| <b>Ansteuerung</b>                          | Phasenanschnittsdimmer,<br>Phasenabschnittsdimmer | <b>Max. Anzahl je LS C16</b> | 80 STK             |
| <b>Bewegungsmelder</b>                      | Nein  | <b>Lebensdauer L70 / B50</b> | 30000 h            |
| <b>Lichtquelle</b>                          | LED, Lichtquelle nicht<br>wechselbar              | <b>Schaltzyklen</b>          | 15000              |
| <b>Farbtemperatur</b>                       | 3000 K  | <b>Energieverbrauch</b>      | 31 kWh/1000h       |
| <b>Farbkonsistenz</b>                       | 6 SDCM  | <b>EEl</b>                   | G                  |
| <b>Farbkonsistenz Lichtquelle</b>           | 6 SDCM  |                              |                    |
| <b>Farbwiedergabe (Ra)</b>                  | 90  |                              |                    |
| <b>Bemessungslichtstrom</b>                 | 2420 lm   |                              |                    |
| <b>Lichtausbeute</b>                        | 80 lm/W   |                              |                    |
| <b>Abstrahlwinkel</b>                       | 36 Grad   |                              |                    |
| <b>Lichtverteilung</b>                      | Symmetrisch                                       |                              |                    |
| <b>120°/Verteilungscharakteristik</b>       | DLS   |                              |                    |
| <b>Schwenkwinkel</b>                        | 90 Grad   |                              |                    |
| <b>Drehwinkel</b>                           | 350 Grad  |                              |                    |
| <b>Lichtaustrittsflächen</b>                | 3   |                              |                    |
| <b>Lichtcharakteristik</b>                  | Direkt  |                              |                    |
| <b>Lichtrichtung</b>                        | Unten   |                              |                    |

