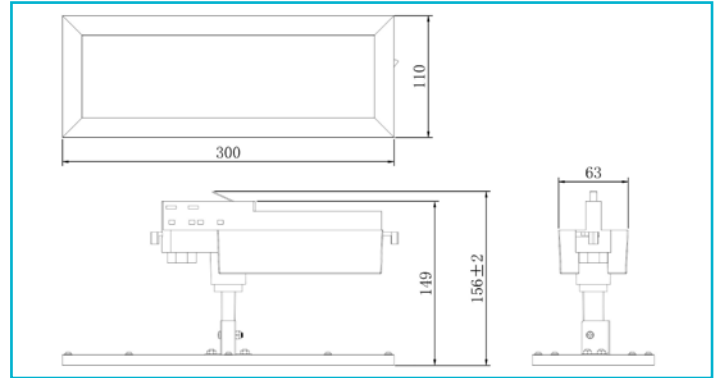


3-Phasenleuchte
Panel Track Light, 20 W, 4000 K, Weiß

Besonderheiten

- ideal zur homogenen Grundbeleuchtung
- dreh- und schwenkbar
- hoher Lichtstrom

Gehäusematerial	Aluminium	Lagertemperatur	-20 bis 45 °C
Gehäusefarbe	Weiß	IP Schutzart	IP 20
Material Lichtaustritt	Kunststoff	Lebensdauer L70 / B50	50000 h
Funktionen	Phasenschalter	Schaltzyklen	30000
Schutzklasse	I / Schutzerdung	Energieverbrauch	20 kWh/1000h
Leistungsaufnahme	20 W	EEI	F
Eingangsspannung	110-240 V/AC 50 / 60 Hz		
Netzgerät inkl.	Ja		
Dimmbar	Nein		
Bewegungsmelder	Nein		
Lichtquelle	LED, Lichtquelle nicht wechselbar		
Lichtfarbe	Neutralweiß (NW)		
Farbtemperatur	4000 K		
Farbkonsistenz	6 SDCM		
Farbkonsistenz Lichtquelle	6 SDCM		
Farbwiedergabe (Ra)	80		
Bemessungslichtstrom	2200 lm		
Lichtausbeute	110 lm/W		
Abstrahlwinkel	110 Grad		
UGR	28		
120°/Verteilungscharakteristik	DLS		
Schwenkwinkel	90 Grad		
Lichtaustrittsflächen	1		
Lichtcharakteristik	Direkt		
Lichtrichtung	Unten		
Länge	300 mm		
Breite	110 mm		
Höhe	8,5 mm		
Artikelgewicht	560 g		
Arbeitstemperatur	-10 bis 35 °C		

