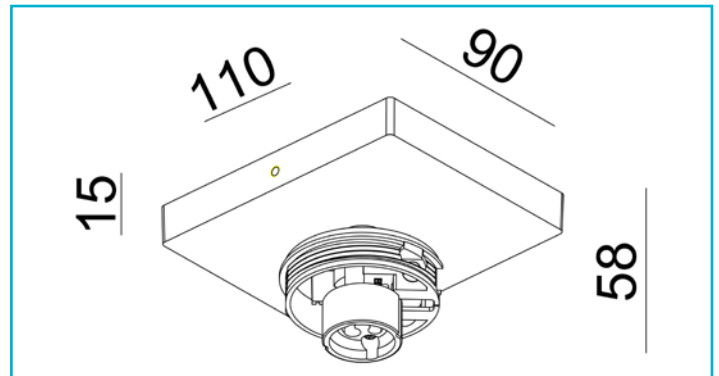


**Deckenaufbauleuchte**  
**Can Tilt Square Base, 1x 7,5 W GU10, Weiß**


Die CAN-Deckenaufbauleuchte bietet eine zuverlässige und vielseitige Beleuchtungslösung für gewerbliche und private Anwendungen. Speziell entwickelt für den Einsatz in Feuchträumen, ist die Leuchte als IP44-Version verfügbar. Der weit verbreitete GU10-Sockel ermöglicht einen schnellen und einfachen Austausch von Leuchtmitteln, während das schraubbare Zylindergehäuse einen werkzeugfreien Zugang bietet. Dank der Steckklemmen für starre und flexible Leitungen ist die Montage unkompliziert. Die CAN-Deckenaufbauleuchte ist Teil einer vielseitigen Leuchtsenserie, die auch Pendel-, Wand-, Lese- und Außenleuchten umfasst.

**Besonderheiten**

- flacher und dezenter Leuchtensockel
- durch Zylindergehäuse in 6 verschiedenen Farben individualisierbar

<b>Gehäusematerial</b>	Aluminium
<b>Gehäusefarbe</b>	Weiß
<b>Montageart</b>	Aufbaumontage
<b>Montageort</b>	Innen
<b>Montagefläche</b>	Deckenmontage
<b>Schutzklasse</b>	I / Schutzerdung
<b>max. Leistung</b>	1x max. 7,5 W
<b>Eingangsspannung</b>	220-240 V/AC 50 / 60 Hz
<b>Fassung / Sockel</b>	GU10
<b>Anzahl Sockel</b>	1 STK
<b>Dimmbar</b>	Ja
<b>Ansteuerung</b>	Dimmbar über optionales Leuchtmittel
<b>Bewegungsmelder</b>	Nein
<b>Durchmesser einzusetzendes Leuchtmittel max.</b>	50 mm
<b>Ausführung</b>	Ohne Leuchtmittel
<b>Schwenkwinkel</b>	90 Grad
<b>Drehwinkel</b>	350 Grad
<b>Lichtaustrittsflächen</b>	1
<b>Lichtcharakteristik</b>	Direkt
<b>Lichtrichtung</b>	Unten
<b>Länge</b>	110 mm
<b>Breite</b>	90 mm
<b>Höhe</b>	58 mm
<b>Sockellänge</b>	110 mm
<b>Sockel L x B x H</b>	110 x 90 x 15 mm
<b>Sockelbreite</b>	90 mm
<b>Sockelhöhe</b>	15 mm
<b>Artikelgewicht</b>	175 g

<b>Arbeitstemperatur</b>	-5 bis 40 °C
<b>Lagertemperatur</b>	-20 bis 60 °C
<b>IP Schutzart</b>	IP 20

