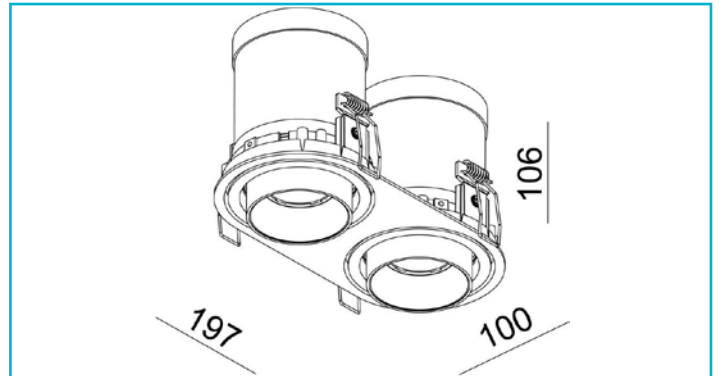


**Einbaustrahler
Rigel Mini Round Double, 22 W, 3000 K, Weiß**



Gehäusematerial	Aluminium
Gehäusefarbe	Weiß
Oberflächenstruktur	Matt
Material Lichtaustritt	Kunststoff
Oberfläche Lichtaustritt	Transparent
Montageart	Einbaumontage
Montageort	Innen
Montagefläche	Deckenmontage

Schutzklasse	III / Schutzkleinspannung
Betriebsart	Stromkonstant
Leistungsaufnahme	22 W
Leistungsaufnahme Bereitschaftsmodus	0,5 W
Eingangsspannung	21-22 V/DC
Bemessungsstrom	500 mA
Netzgerät inkl.	Nein
Anschlussleitung Sekundär	Ja
Dimmbar	Ja
Ansteuerung	Dimmbar über optionales Netzgerät
Bewegungsmelder	Nein

Lichtquelle	LED, Lichtquelle nicht wechselbar
Farbtemperatur	3000 K
Farbkonsistenz	6 SDCM
Farbkonsistenz Lichtquelle	6 SDCM
Farbwiedergabe (Ra)	90
Bemessungslichtstrom	1390 lm
Lichtausbeute	63,2 lm/W
Abstrahlwinkel	35 Grad
Lichtverteilung	Symmetrisch
120°/Verteilungscharakteristik	DLS

Schwenkwinkel	90 Grad
----------------------	---------

Lichtaustrittsflächen	2
Lichtcharakteristik	Direkt
Lichtrichtung	Unten
Länge	197 mm
Breite	100 mm
Höhe	106 mm
Produktmaß Einbautiefe	120 mm
Ausschnittsmaß Länge	189 mm
Ausschnittsmaß L x B	189 x 89 mm
Ausschnittsmaß Breite	89 mm
Artikelgewicht	1124 g

Arbeitstemperatur	-5 bis 40 °C
Lagertemperatur	-10 bis 40 °C
IP Schutzart	IP 20
Lebensdauer L70 / B50	25000 h
Schaltzyklen	15000
Energieverbrauch	22 kWh/1000h
EEL	G

