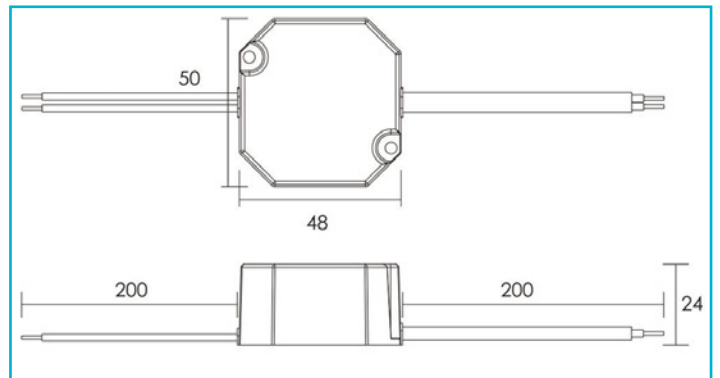


Netzgerät (CC, DC) dimmbar  
OCTO, DIM, CC, RSM-12-350T/12W



**Besonderheiten**

- Dimmbar mit Phasen-/abschnittsdimmern
- flimmerfrei
- kurzschluss- und überlastungsfest
- Überhitzungsschutz

**Gehäusematerial** Kunststoff  
**Gehäusefarbe** Schwarz  
**Funktionen** Kurzschlussfest, Lampenbetriebsgerät 110, Möbeleinbau, Schutzkleinspannung, Überlastungsschutz, Übertemperaturschutz

**Betriebsart** Stromkonstant  
**Schutzklasse** II / Schutzisolierung  
**Eingangsspannung** 220-240 V/AC 50 / 60 Hz  
**Leistung** 6,3-12 W  
**Ausgangsspannung** 18-37 V/DC  
**Ausgangsstrom** 350 mA  
**Dimmbar** Ja  
**Ansteuerung** Phasenabschnittsdimmer  
**Anzahl Kanäle** 1  
**Leistungsfaktor** 0,95  
**Leitungsende Primär** Mit freien Litzen-/ Leitungsenden  
**Leitungsende Sekundär** Offene Kabel

**Max. Anzahl je LS B10** 35  
**Max. Anzahl je LS B16** 56  
**Max. Anzahl je LS C10** 74  
**Max. Anzahl je LS C16** 118  
**Einschaltstrom max.** 5 A / 300 µs  
**kapazitive Last** 190 µF  
**Referenzpunkt tc** 90 °C  
**Arbeitstemperatur** -20 bis 50 °C  
**Lagertemperatur** -20 bis 70 °C  
**IP Schutzart** IP 65

**Lebensdauer** 30000 h

**Länge** 50 mm  
**Breite** 48 mm  
**Höhe** 24 mm  
**Artikelgewicht** 87 g

