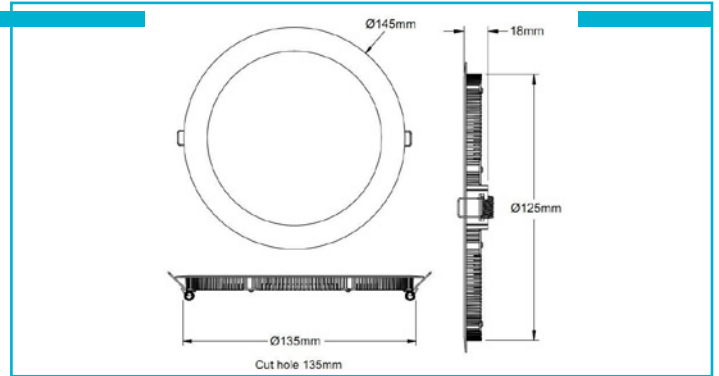


**Downlight**  
**LED Panel 8, 7 W, 2700 K, Weiß**

**Besonderheiten**

- individuell mit Netzgerät kombinierbar [exkl.]

<b>Gehäusematerial</b>	Aluminium	<b>Höhe</b>	18 mm
<b>Gehäusefarbe</b>	Weiß	<b>Durchmesser</b>	145 mm
<b>Montageart</b>	Einbaumontage	<b>Produktmaß Einbautiefe</b>	18 mm
<b>Montageort</b>	Innen	<b>Ausschnittsmaß Durchmesser</b>	135 mm
<b>Montagefläche</b>	Deckenmontage	<b>Artikelgewicht</b>	178 g
<b>Schutzklasse</b>	III / Schutzkleinspannung	<b>Arbeitstemperatur</b>	-5 bis 40 °C
<b>Betriebsart</b>	Stromkonstant	<b>Lagertemperatur</b>	-10 bis 60 °C
<b>Leistungsaufnahme</b>	7 W	<b>IP Schutzart</b>	IP 20
<b>Leistungsaufnahme Bereitschaftsmodus</b>	0,5 W	<b>Lebensdauer L70 / B50</b>	50000 h
<b>Eingangsspannung</b>	17-18 V/DC	<b>Schaltzyklen</b>	100000
<b>Bemessungsstrom</b>	350 mA	<b>Energieverbrauch</b>	7 kWh/1000h
<b>Netzgerät inkl.</b>	Nein	<b>EEI</b>	G
<b>Anschlussleitung Sekundär</b>	Ja		
<b>Dimmbar</b>	Ja		
<b>Ansteuerung</b>	Dimmbar über optionales Netzgerät		
<b>Bewegungsmelder</b>	Nein		
<b>Lichtquelle</b>	LED, Lichtquelle nicht wechselbar		
<b>Farbtemperatur</b>	2700 K		
<b>Farbkonsistenz</b>	6 SDCM		
<b>Farbkonsistenz Lichtquelle</b>	6 SDCM		
<b>Farbwiedergabe (Ra)</b>	80		
<b>Bemessungslichtstrom</b>	590 lm		
<b>Lichtausbeute</b>	84,3 lm/W		
<b>Abstrahlwinkel</b>	115 Grad		
<b>Lichtverteilung</b>	Symmetrisch		
<b>120°/Verteilungscharakteristik</b>	DLS		
<b>Lichtaustrittsflächen</b>	1		
<b>Lichtcharakteristik</b>	Direkt		
<b>Lichtrichtung</b>	Unten		

