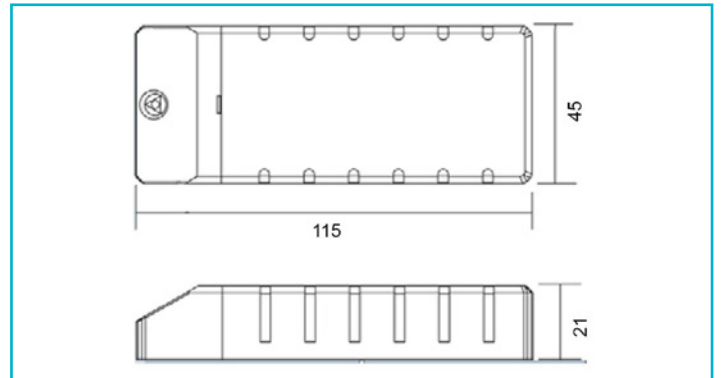


Netzgerät (CC, DC)
BASIC, CC, CC35018/18W



Besonderheiten

- flimmerfrei
- kurzschluss- und überlastungsfest
- Überhitzungsschutz

Gehäusematerial Kunststoff
Gehäusefarbe Schwarz
Funktionen Kurzschlussfest, Lampenbetriebsgerät
 110, Möbeleinbau, Schutzkleinspannung,
 Überlastungsschutz, Übertemperaturschutz

Betriebsart Stromkonstant
Schutzklasse II / Schutzisolierung
Eingangsspannung 220-240 V/AC 50 / 60 Hz
Leistung 0,7-18 W
Ausgangsspannung 2-52 V/DC
Ausgangsstrom 350 mA
Leistungsfaktor 0,85

Max. Anzahl je LS B10 17
Max. Anzahl je LS B16 28
Max. Anzahl je LS C10 37
Max. Anzahl je LS C16 59
Einschaltstrom max. 10 A / 300 µs
kapazitive Last 147 nF
Referenzpunkt tc 80 °C
Arbeitstemperatur -20 bis 50 °C
IP Schutzart IP 20

Länge 115 mm
Breite 45 mm
Höhe 21 mm
Artikelgewicht 87 g

