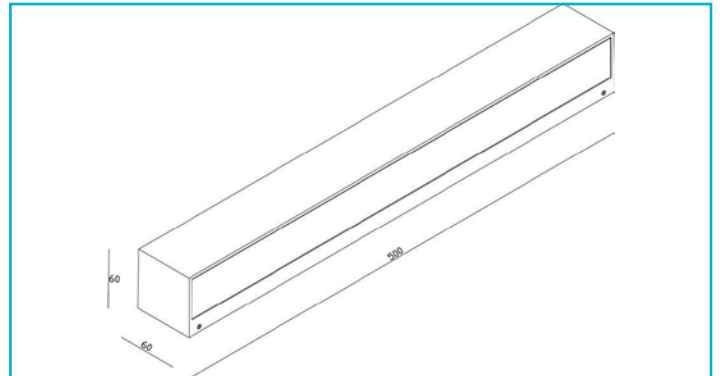


**Wandaufbauleuchte**  
**Linear I Single 500 mm, 14 W, 3000 K, Dunkelgrau**


<b>Gehäusematerial</b>	Aluminium
<b>Gehäusefarbe</b>	Dunkelgrau
<b>Material Lichtaustritt</b>	Glas
<b>Montageart</b>	Aufbaumontage
<b>Montageort</b>	Außen
<b>Montagefläche</b>	Wandmontage
<b>Funktionen</b>	Nightsaver
<b>Schutzklasse</b>	I / Schutzerdung
<b>Leistungsaufnahme</b>	14 W
<b>Eingangsspannung</b>	220-240 V/AC 50 / 60 Hz
<b>Netzgerät inkl.</b>	Ja
<b>Dimmbar</b>	Nein
<b>Bewegungsmelder</b>	Nein

<b>Lichtquelle</b>	LED, Lichtquelle nicht wechselbar
<b>Farbtemperatur</b>	3000 K
<b>Farbkonsistenz</b>	6 SDCM
<b>Farbkonsistenz Lichtquelle</b>	6 SDCM
<b>Farbwiedergabe (Ra)</b>	80
<b>Bemessungslichtstrom</b>	1230 lm
<b>Lichtausbeute</b>	87,9 lm/W
<b>Abstrahlwinkel</b>	100 Grad
<b>120°/Verteilungscharakteristik</b>	DLS

<b>Lichtaustrittsflächen</b>	1
<b>Lichtcharakteristik</b>	Direkt
<b>Lichtrichtung</b>	Unten

<b>Länge</b>	500 mm
<b>Breite</b>	60 mm
<b>Höhe</b>	60 mm
<b>Sockellänge</b>	493 mm
<b>Sockel L x B x H</b>	493 x 53 x 15 mm

<b>Sockelbreite</b>	53 mm
<b>Sockelhöhe</b>	15 mm
<b>Arbeitstemperatur</b>	-20 bis 40 °C
<b>Lagertemperatur</b>	-10 bis 60 °C
<b>IP Schutzart</b>	IP 65
<b>Max. Anzahl je LS B10</b>	31 STK
<b>Max. Anzahl je LS B16</b>	50 STK
<b>Max. Anzahl je LS C10</b>	50 STK
<b>Max. Anzahl je LS C16</b>	80 STK
<b>Lebensdauer L70 / B50</b>	30000 h
<b>Schaltzyklen</b>	10000
<b>Energieverbrauch</b>	14 kWh/1000h
<b>EEI</b>	F

