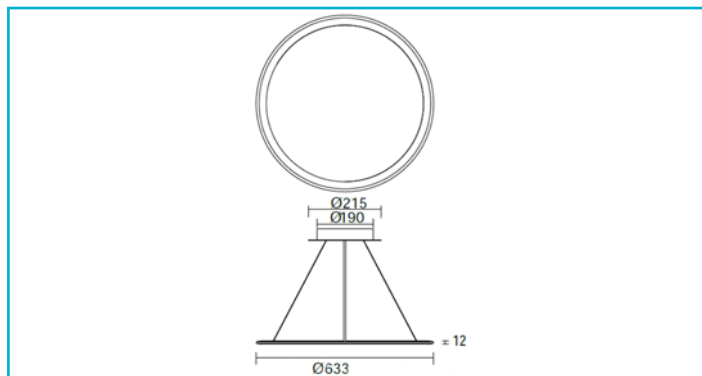


Pendelleuchte
LED Panel, transparent rund, 50 W, DIM, 3000/3500/4000 K, Schwarz



Die LED-Pendelleuchte ist mit einer transparenten Acrylglasscheibe für eine weiche direkte und indirekte Lichtverteilung ausgestattet, die im ausgeschalteten Zustand nahezu transparent ist. Im eingeschalteten Zustand verteilt die Scheibe das Licht nahezu blendfrei.

Mit einem Blendwert [UGR] von unter 22 eignet sich diese Pendelleuchte für viele Aufenthaltsbereiche oder auch Konferenzräume. Lichtstark, effizient und mit einem außergewöhnlichen Design hebt sich diese Leuchte nicht nur von jeder Büroeinrichtung ab, sondern integriert sich auch in jedes andere moderne Interieur.

Besonderheiten

- BEG förderfähig
- Lichtfarbe in drei Stufen einstellbar
- besonders filigraner Rahmen
- geringer Blendwert
- transparenter Leuchtkörper

Gehäusematerial	Aluminium
Gehäusefarbe	Schwarz
Material Lichtaustritt	PMMA
BEG Förderfähig	Ja
Montageart	Aufbaumontage
Montageort	Innen
Montagefläche	Deckenmontage
Schutzklasse	I / Schutzerdung
Leistungsaufnahme	50 W
Leistungsaufnahme Bereitschaftsmodus	0,5 W
Eingangsspannung	200-240 V/AC 50 / 60 Hz
Netzgerät inkl.	Ja
Dimmbar	Ja
Ansteuerung	Phasenanschnittsdimmer, Phasenabschnittsdimmer
Bewegungsmelder	Nein
Lichtquelle	LED, Lichtquelle wechselbar TC
Farbtemperatur	3000/3500/4000 K
Farbkonsistenz	5 SDCM
Farbkonsistenz Lichtquelle	5 SDCM
Farbwiedergabe (Ra)	90
Bemessungslichtstrom	6000/6100/6100 lm
Lichtausbeute	122 lm/W
Abstrahlwinkel	140 Grad
Abstrahlwinkel 2	150 Grad
UGR	22
Lichtverteilung	Symmetrisch
Lichtaustrittsflächen	1
Lichtcharakteristik	Direkt, Indirekt
Lichtrichtung	Oben, Unten

Höhe	12 mm
Durchmesser	633 mm
Sockelhöhe	43 mm
Sockel H x Ø	43 x 215 mm
Sockeldurchmesser	215 mm
Pendellänge max.	1800 mm
Arbeitstemperatur	-10 bis 55 °C
Lagertemperatur	-20 bis 60 °C
Oberflächentemperatur max.	45 °C
IP Schutzart	IP 40
IK Schutzklasse	IK04
Max. Anzahl je LS B10	22 STK
Max. Anzahl je LS B16	35 STK
Max. Anzahl je LS C10	36 STK
Max. Anzahl je LS C16	58 STK

Lebensdauer L70 / B50	75000 h
Lebensdauer L80 / B10	50000 h
Lebensdauer L80 / B50	60000 h
Energieverbrauch	50 kWh/1000h

Energieeffizienzklasse Lichtquelle dieses Produkt enthält eine Lichtquelle der Energieeffizienzklasse C.

