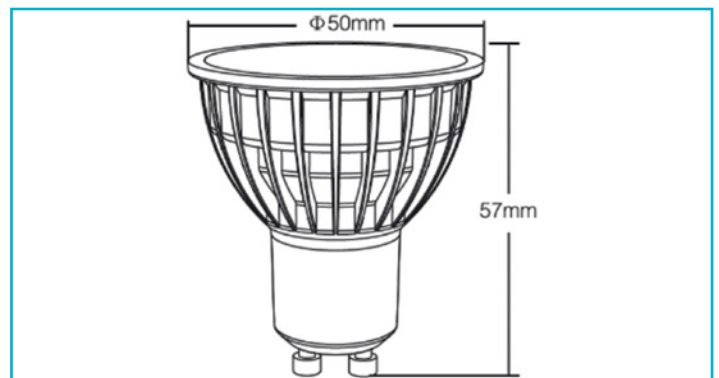


Art.-Nr. 843532

Leuchtmittel RF-smart, GU10, RF+Zigbee, 4 W,  
RGB+2700-6500 K, 25 Grad

 **DEKOLIGHT**



#### Besonderheiten

- Helligkeit und Farbsättigung dimmbar
- 16 Millionen Farben und Farbtemperatur einstellbar
- 18 Automatikprogramme vorinstalliert
- Programm- und Fernbedienungssynchronisation beim Betrieb mehrerer RF-smart Komponenten [Repeater-Funktion]
- steuerbar mit RF-smart Funkfernbedienungen [2,4Ghz, Reichweite ca. 30 m, nicht im Lieferumfang enthalten]
- steuerbar mit allen Zigbee 3.0 kompatiblen Steuerungen / Apps wie z.B. Amazon Echo [Alexa], Google Assistant, Tuya [entspr. Gateway]

Gehäusematerial	Kunststoff
Gehäusefarbe	Weiß
Schutzklasse	II / Schutzisolierung
Leistungsaufnahme	4 W
Leistungsaufnahme Bereitschaftsmodus	0,4 W
Leistungsaufnahme vernetzter Bereitschaftsmodus	0,4 W
Eingangsspannung	100-240 V/AC
Dimmbar	Ja
Ansteuerung	RF-Smart, ZigBee 3.0
Anzahl Kanäle	5
Leistungsfaktor	0,55
Lichtfarbe	RGB/Warmweiß/Kaltweiß
Farbtemperatur	2700-6500 K
Bemessungslichtstrom	300 lm
Nutzlichtstrom	286 lm
Farbwiedergabe (Ra)	80
Abstrahlwinkel	25 Grad
120°/Verteilungscharakteristik	DLS
Höhe	57 mm
Durchmesser	50 mm
Artikelgewicht	42 g
Flicker / Lichtflimmern - PstLM	0,5
Flicker / Stroboskopeffekt - SVM	0,01
Arbeitstemperatur	-10 bis 45 °C
Lagertemperatur	-20 bis 70 °C
IP Schutzart	IP 20
EEI	F

