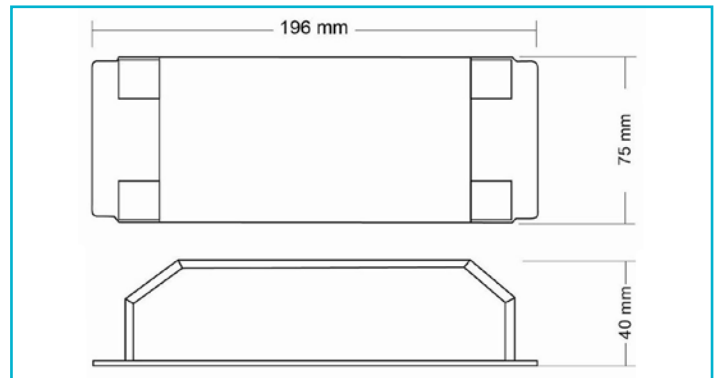


**Netzgerät (CV, DC) dimmbar
BASIC, DIM, CV, HV DMX 12V/135W**


Einfach zu installierendes und kompaktes DMX-Kombigerät. In einem Gehäuse ist ein leistungsstarker 3 Kanal Dimmer sowie ein 135 Watt Netzgerät vereint. Hierdurch schnelle und einfache Installation. Steuerbar mit allen 3 Kanal Wandcontrollern und DMX Controllern.

Besonderheiten

- Netzgerät + DMX-Dimmer in einem Gerät
- steuerbar mit DMX
- integrierter 3-Kanal DMX PWM-Dimmer
- geeignet für 3x 1 Kanal Single, 1x WW-CW oder 1x RGB LED-Stripe
- dimmbar von 0 - 100%
- DMX-Anschluss via CAT5 steckbar
- Anschluß: Schraubklemmen
- kurzschluss- und überlastungsfest
- Überhitzungsschutz

Gehäusematerial	Metall
Gehäusefarbe	Schwarz
Funktionen	Kurzschlussfest, Überlastungsschutz, Überspannungsschutz

Betriebsart	Spannungskonstant
Schutzklasse	I / Schutzerdung
Eingangsspannung	100-240 V/AC 50 / 60 Hz
Leistung	135 W
Ausgangsspannung	12 V/DC
Ausgangsstrom	0-11250 mA
Dimmbar	Ja
Ansteuerung	DMX512
Anzahl Kanäle	1, 2, 3
Leistungsfaktor	0,9

Max. Anzahl je LS B10	7
Max. Anzahl je LS B16	12
Max. Anzahl je LS C10	16
Max. Anzahl je LS C16	25
Einschaltstrom max.	23 A / 320 µs
Arbeitstemperatur	-30 bis 40 °C
IP Schutzart	IP 20

Länge	196 mm
Breite	75 mm
Höhe	40 mm
Artikelgewicht	660 g

