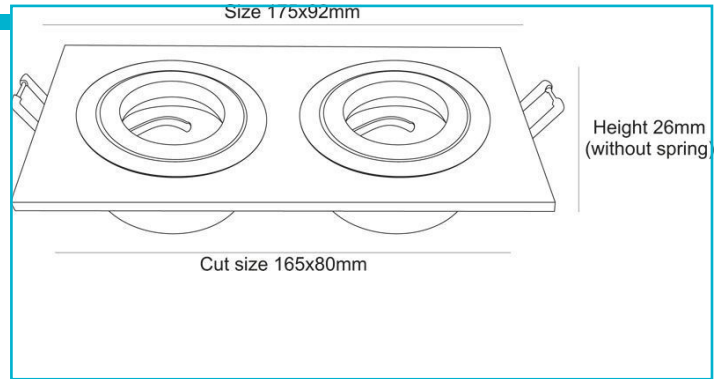


**Einbaustrahler
Modula 2 Square, Tilt, 2x max 50 W MR16, Silber**


Gehäusematerial	Aluminium
Gehäusefarbe	Silber
Oberflächenstruktur	Gebürstet
Montageart	Einbaumontage
Montageort	Innen
Montagefläche	Deckenmontage

Arbeitstemperatur	-5 bis 40 °C
IP Schutzart	IP 20

Schutzklasse	III / Schutzkleinspannung
Betriebsart	Spannungskonstant
max. Leistung	2x max. 50 W
Eingangsspannung	12 V/AC/DC
Fassung / Sockel	GU5.3 / MR16
Anzahl Sockel	2 STK
Netzgerät inkl.	Nein
Anschlussleitung Sekundär	Ja
Dimmbar	Ja
Ansteuerung	Dimmbar über optionales Leuchtmittel
Bewegungsmelder	Nein

Ausführung	Ohne Leuchtmittel
-------------------	-------------------

Schwenkwinkel	35 Grad
Lichtaustrittsflächen	2
Lichtcharakteristik	Direkt
Lichtrichtung	Unten

Länge	175 mm
Breite	92 mm
Höhe	26 mm
Produktmaß Einbautiefe	70 mm
Ausschnittsmaß Länge	165 mm
Ausschnitt L x B	165 x 80 mm
Ausschnittsmaß Breite	80 mm
Artikelgewicht	276 g

