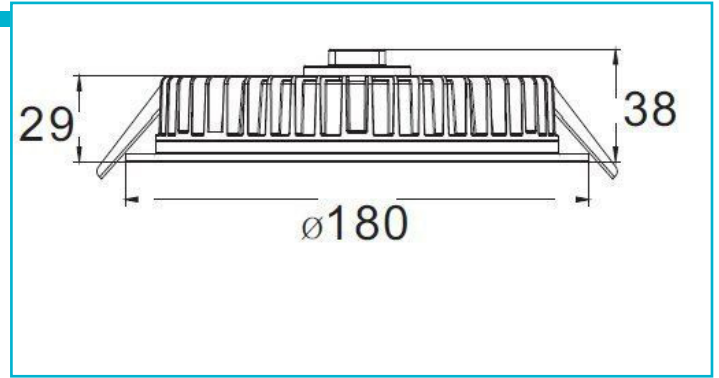


**Downlight**  
**LED Panel Round III, 20 W, 4000 K, Weiß**
**Besonderheiten**

- individuell mit Netzgerät kombinierbar [exkl.]

|   |                                   |
|---|-----------------------------------|
| <b>Gehäusematerial</b>                      | Aluminium                         |
| <b>Gehäusefarbe</b>                         | Weiß                              |
| <b>Material Lichtaustritt</b>               | Kunststoff                        |
| <b>Montageart</b>                           | Einbaumontage                     |
| <b>Montageort</b>                           | Innen                             |
| <b>Montagefläche</b>                        | Deckenmontage                     |
| <b>Schutzklasse</b>                         | III / Schutzkleinspannung         |
| <b>Betriebsart</b>                          | Stromkonstant                     |
| <b>Leistungsaufnahme</b>                    | 20 W                              |
| <b>Leistungsaufnahme Bereitschaftsmodus</b> | 0,5 W                             |
| <b>Eingangsspannung</b>                     | 28 V/DC                           |
| <b>Bemessungsstrom</b>                      | 700 mA                            |
| <b>Netzgerät inkl.</b>                      | Nein                              |
| <b>Anschlussleitung Sekundär</b>            | Ja                                |
| <b>Dimmbar</b>                              | Ja                                |
| <b>Ansteuerung</b>                          | Dimmbar über optionales Netzgerät |
| <b>Bewegungsmelder</b>                      | Nein                              |
| <b>Lichtquelle</b>                          | LED, Lichtquelle nicht wechselbar |
| <b>Farbtemperatur</b>                       | 4000 K                            |
| <b>Farbkonsistenz</b>                       | 6 SDCM                            |
| <b>Farbkonsistenz Lichtquelle</b>           | 6 SDCM                            |
| <b>Farbwiedergabe (Ra)</b>                  | 80                                |
| <b>Bemessungslichtstrom</b>                 | 1970 lm                           |
| <b>Lichtausbeute</b>                        | 98,5 lm/W                         |
| <b>Abstrahlwinkel</b>                       | 100 Grad                          |
| <b>120°/Verteilungscharakteristik</b>       | DLS                               |
| <b>Lichtaustrittsflächen</b>                | 1                                 |
| <b>Lichtcharakteristik</b>                  | Direkt                            |
| <b>Lichtrichtung</b>                        | Unten                             |

|                                   |               |
|-----------------------------------|---------------|
| <b>Höhe</b>                       | 38 mm         |
| <b>Durchmesser</b>                | 180 mm        |
| <b>Produktmaß Einbautiefe</b>     | 36 mm         |
| <b>Ausschnittsmaß Durchmesser</b> | 160 mm        |
| <b>Artikelgewicht</b>             | 409 g         |
| <b>Arbeitstemperatur</b>          | -5 bis 40 °C  |
| <b>Lagertemperatur</b>            | -10 bis 40 °C |
| <b>IP Schutzart</b>               | IP 20         |
| <b>Lebensdauer L70 / B50</b>      | 30000 h       |
| <b>Schaltzyklen</b>               | 15000         |
| <b>Energieverbrauch</b>           | 20 kWh/1000h  |
| <b>EEL</b>                        | G             |

