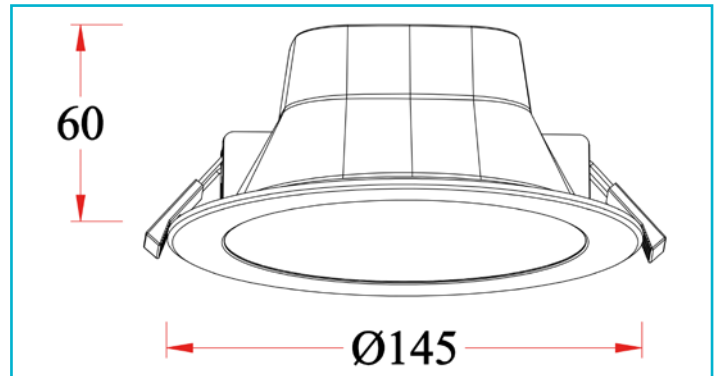


Downlight
Acrux Pro 120, 15 W, DIM, 2700/3000/4000 K, Weiß

Besonderheiten

- Durchgangsverdrahtung möglich
- integriertes Netzgerät für 230V-Direktanschluss
- spritzwassergeschützt [nach unten im eingebauten Zustand]
- Lichtfarbe in drei Stufen einstellbar
- Leistung in 3 Stufen einstellbar (nur Ø 120 / 145 / 190)
- BEG förderfähig

Gehäusematerial	Aluminium, PA - Polyamid
Gehäusefarbe	Weiß
Oberflächenstruktur	Glänzend
Material Lichtaustritt	PMMA
Farbe Lichtaustritt	Weiß
Schutzklasse	II / Schutzisolierung
Leistung wählbar	9 W, 12 W, 15 W
Eingangsspannung	220-240 V/AC 50 / 60 Hz
Dimmbar	Ja
Ansteuerung	Phasenabschnittsdimmer, Phasenanschnittsdimmer
Bewegungsmelder	Nein
Lichtquelle	LED, Lichtquelle nicht wechselbar
Farbtemperatur	2700/3000/4000 K
Farbkonsistenz	6 SDCM
Farbkonsistenz Lichtquelle	6 SDCM
Farbwiedergabe (Ra)	90
Bemessungslichtstrom	1800/1950/1875 lm
Abstrahlwinkel	100 Grad
UGR	19
Lichtaustrittsflächen	1 STK
Lichtcharakteristik	Direkt
Lichtrichtung	Unten
Höhe	60 mm
Durchmesser	145 mm
Produktmaß Einbautiefe	60 mm
benötigte Einbautiefe	90 mm
Ausschnittsmaß Durchmesser	120-130 mm
Artikelgewicht	206 g
Arbeitstemperatur	-20 bis 45 °C

Lagertemperatur	-20 bis 60 °C
IP Schutzart	IP 20, IP 54
IK Schutzklasse	IK05
Lebensdauer L70 / B50	50000 h
Lebensdauer L80 / B10	30000 h
Lebensdauer L80 / B50	40000 h
Schaltzyklen	50000 STK
Energieeffizienzklasse Lichtquelle	Dieses Produkt enthält eine Lichtquelle der Energieeffizienzklasse C.

