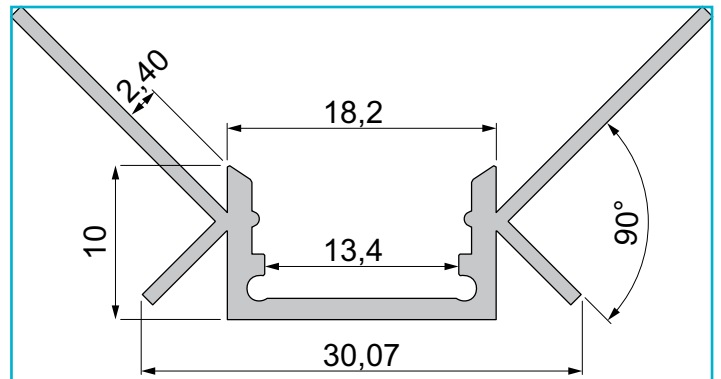


**Profil**  
**Trockenbau-Profil, EV-11-12, 3m, Silber**




**Besonderheiten**

- für LED-Stripes bis 12 mm Breite

<b>Gehäusematerial</b>	Aluminium
<b>Gehäusefarbe</b>	Silber
<b>Oberflächenstruktur</b>	Matt, Eloxiert
<b>Wärmeleitfähigkeit</b>	900 J/(kg*K)
<b>Länge</b>	3000 mm
<b>Artikelgewicht</b>	740 g

**Zubehör •**

<b>983090</b>	 Abdeckung P-10-12, 2m, milchig, Polycarbonat, Satiniert 40% TransmissionWeiß, 2000 mm
<b>983091</b>	 Abdeckung P-10-12, 3m, milchig, Polycarbonat, Satiniert 40% TransmissionWeiß, 3000 mm
<b>983092</b>	 Abdeckung Rolle P-10-12, 20m, milchig, Polycarbonat, Satiniert 40% TransmissionWeiß, 20000 mm
<b>983093</b>	Abdeckung P-10-12, 2m, schwarz, Polycarbonat, Schwarz, 2000 mm
<b>983094</b>	Abdeckung P-10-12, 3m, schwarz, Polycarbonat, Schwarz, 3000 mm
<b>983095</b>	 Abdeckung Rolle P-10-12, 20m, schwarz, Polycarbonat, Schwarz, 20000 mm
<b>983096</b>	Abdeckung P-10-12, 2m, klar, Polycarbonat, KlarFarblos, 2000 mm
<b>983097</b>	Abdeckung P-10-12, 3m, klar, Polycarbonat, KlarFarblos, 3000 mm
<b>983098</b>	 Abdeckung Rolle P-10-12, 20m, klar, Polycarbonat, KlarFarblos, 20000 mm